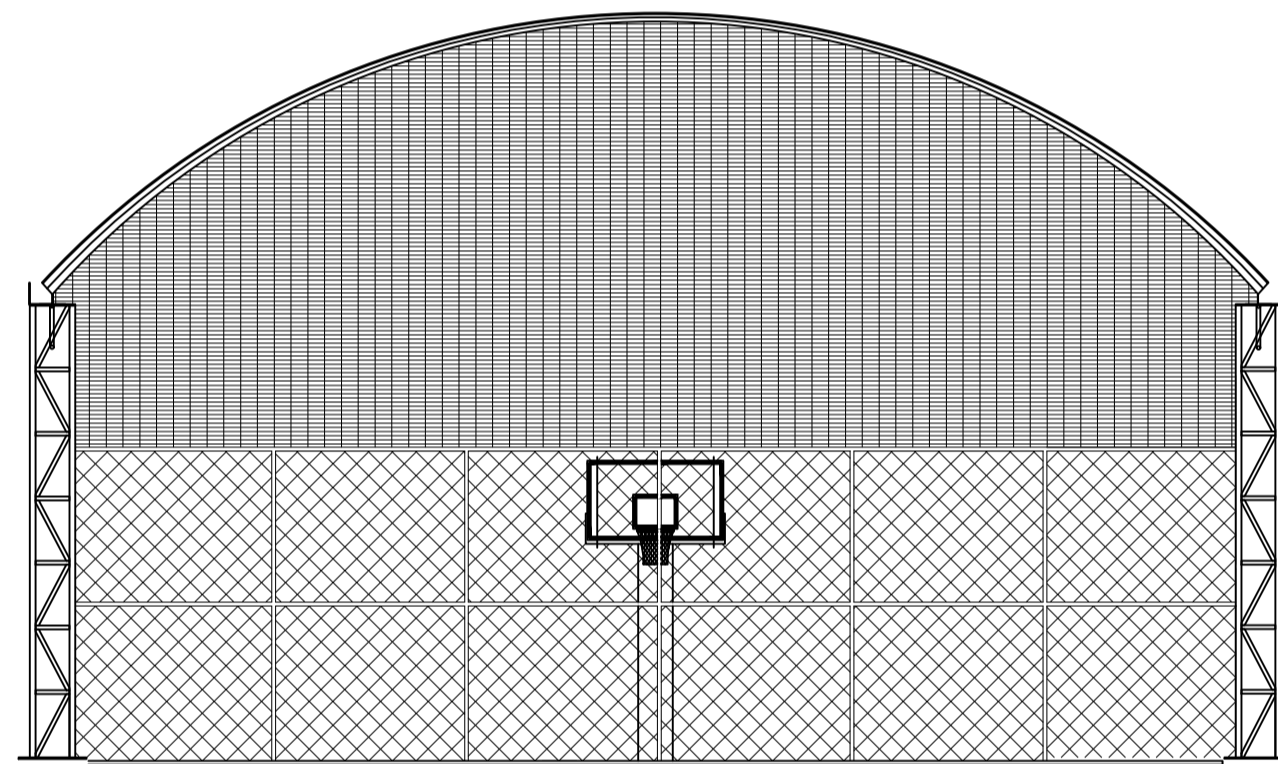
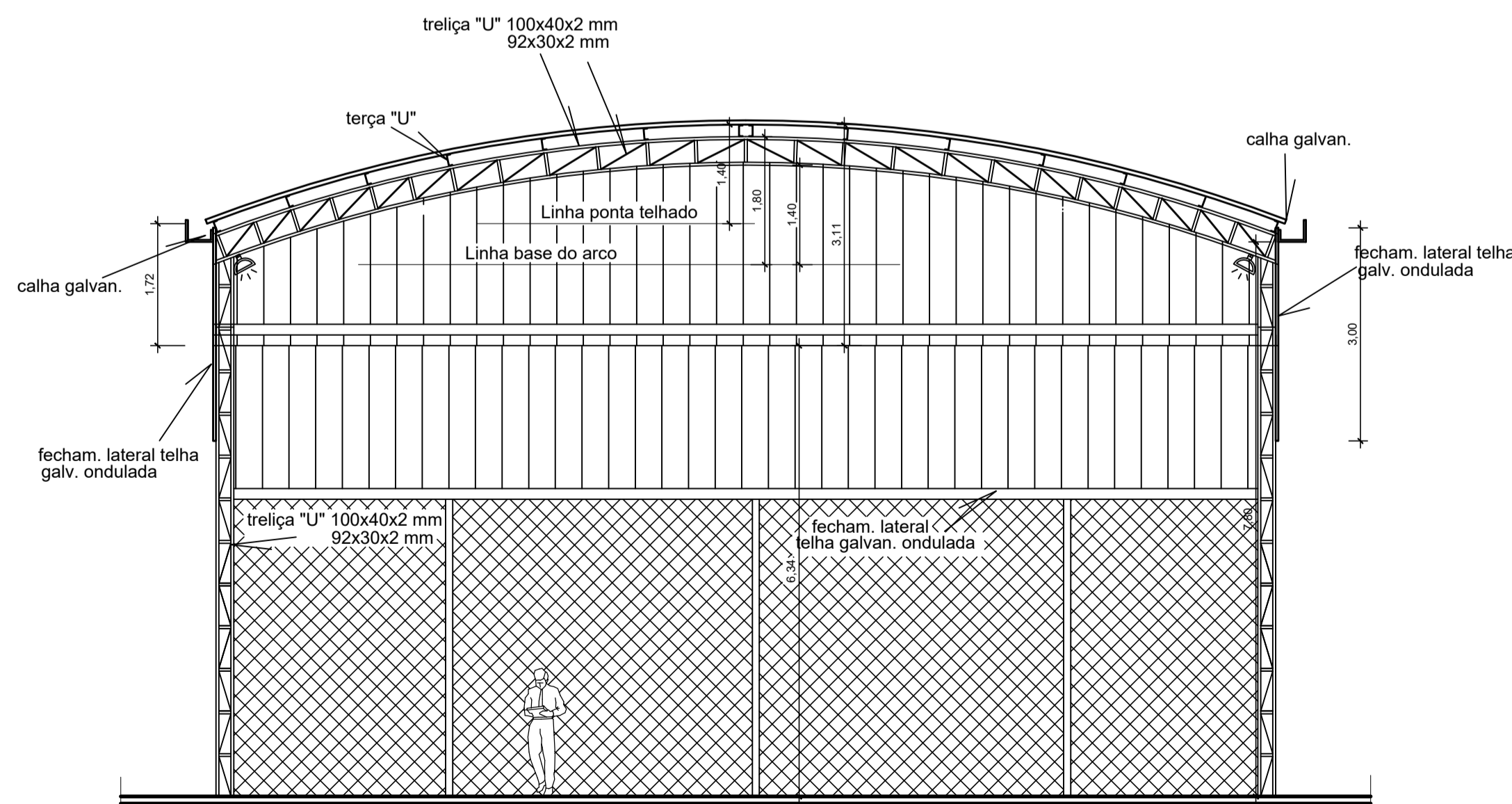




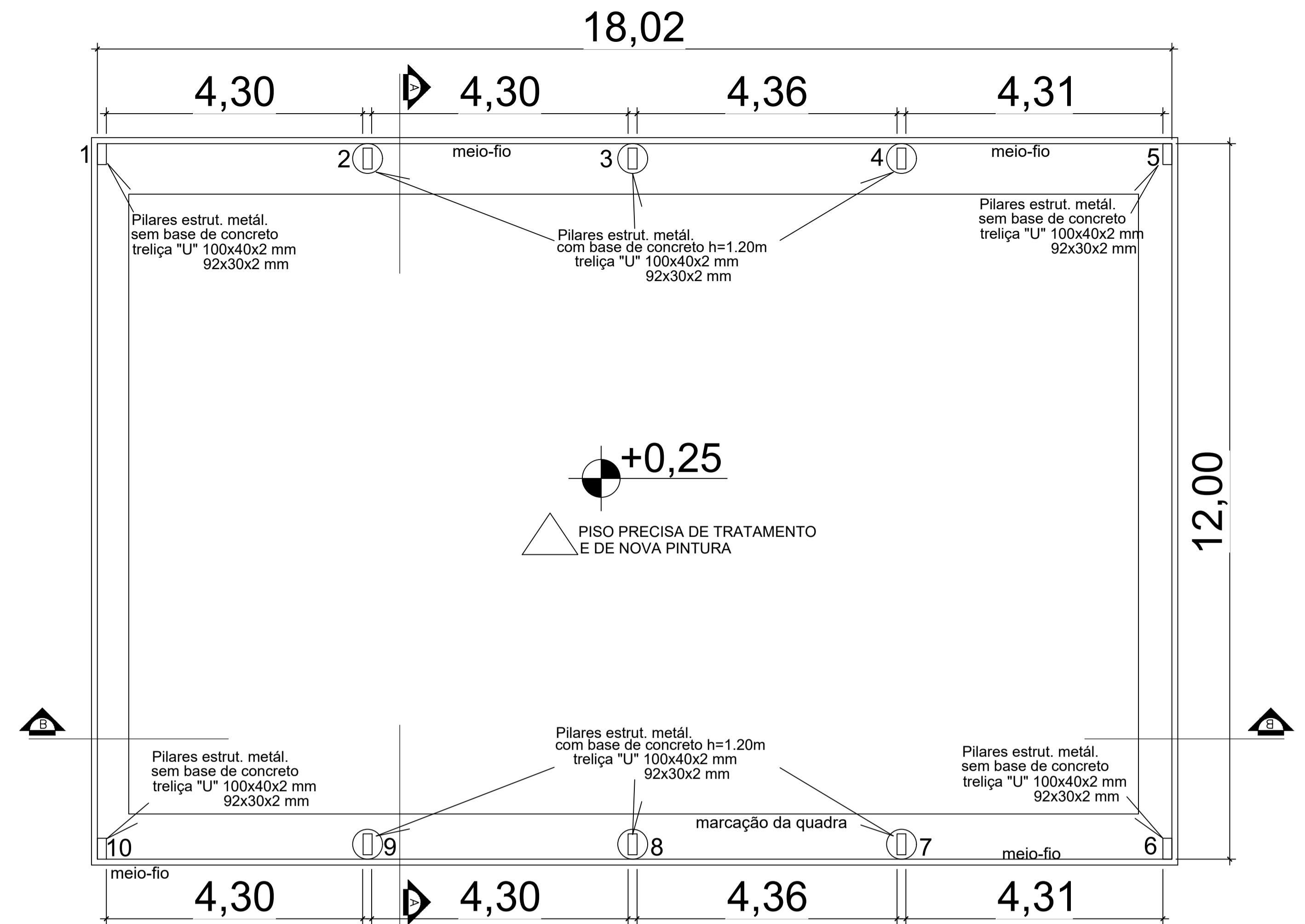
PLANTA DE COBERTURA
esc 1:100



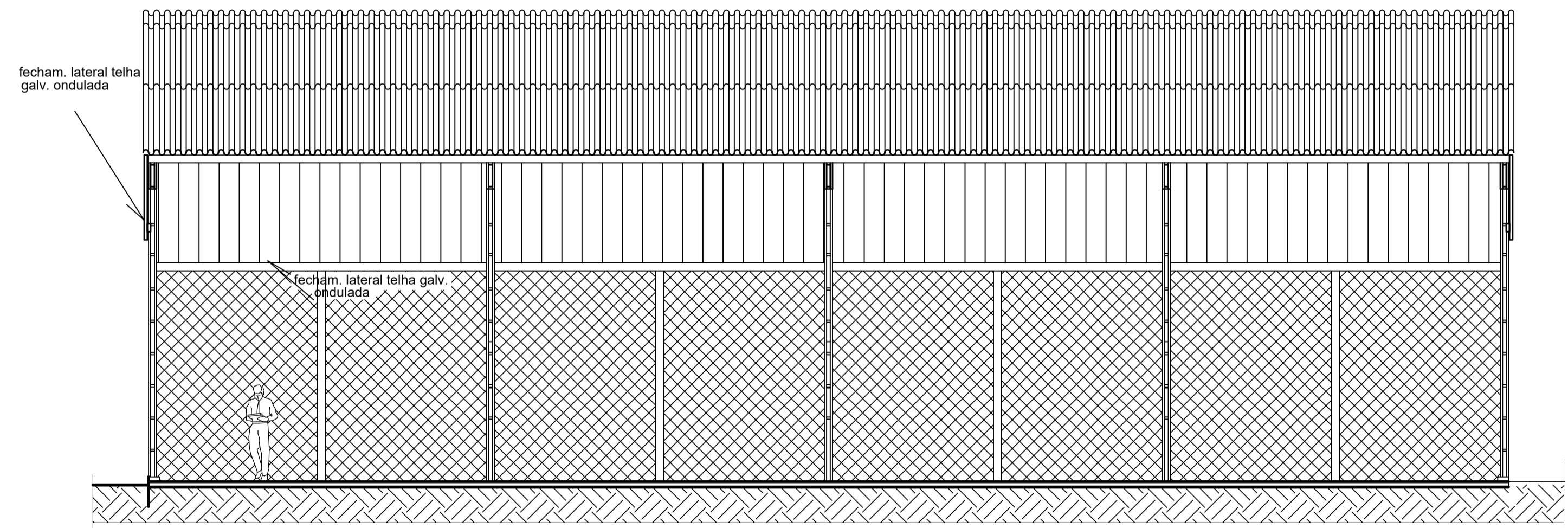
FACHADA QUADRA
esc 1:100



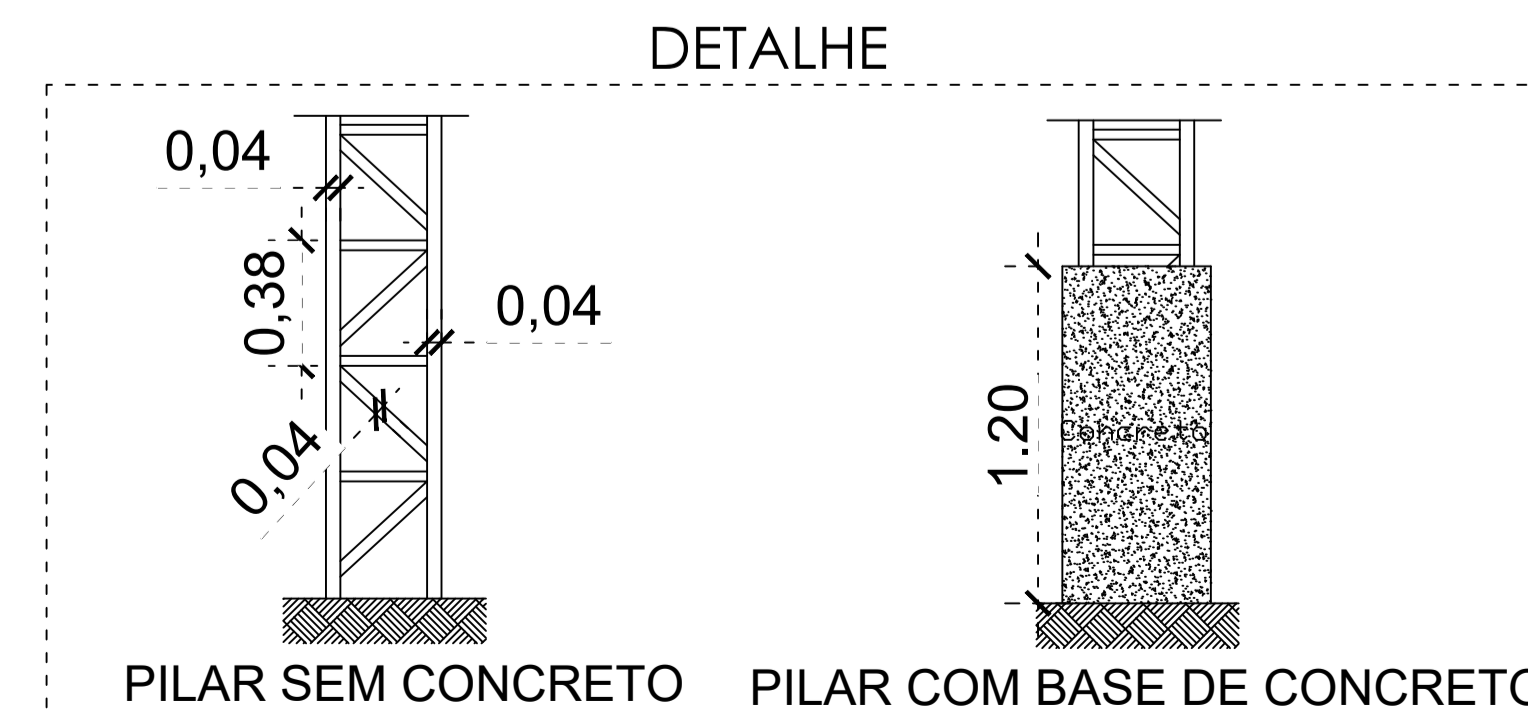
CORTE AA
esc 1:75



PLANTA BAIXA
esc 1:75



CORTE BB
esc 1:75



		PREFEITURA MUNICIPAL DE GUARAPARI - ES	
TÍTULO: PROJETO DA QUADRA POLIESPORTIVA EMEIEF FLORISBELLA LINO BANDEIRA			
LOCAL/EMPREENHIMENTO: EMEIEF Florisbella Lino Bandeira R. BLUMENAL ESQUINAS R. RIO DE JANEIRO E ROD. DO SOL, JARDIM BOA VISTA, GUARAPARI - ES		TIPO: PROJETO_QUADRA	
EMPRESA RESPONSÁVEL PELA ELABORAÇÃO: MEO ENGENHARIA E CONSTRUÇÕES EIRELI		ESCALA: ESCALA DE DESENHO	
AUTOR DO PROJETO: MONIQUE ESTEVES DE OLIVEIRA		REG. CONSELHO: 041039/D	
PROPRIETÁRIO: PREFEITURA MUNICIPAL DE GUARAPARI CNPJ: 27.165.190/0001-53		DESENHO: MEO ENGENHARIA	
QUADRO DE ÁREAS:		UNIDADE: M ²	FORMATO: A1
REFERÊNCIA: QUADRA		ÁREA DO TERRENO 1.845,28 m ²	FOLHA: 1/1
ARQUIVO:		ÁREA TOTAL CONSTRUÍDA: 2.291,75m ²	