



MUNICÍPIO DE GUARAPARI
ESTADO DO ESPÍRITO SANTO
SECRETARIA MUNICIPAL DA ADMINISTRAÇÃO E GESTÃO DE RECURSOS HUMANOS
COMISSÃO PERMANENTE DE LICITAÇÃO

EDITAL DE PREGÃO ELETRÔNICO Nº 184/2021

EXCLUSIVO PARA ME EPP OU EQUIPARADAS

A Prefeitura Municipal de Guarapari, Estado do Espírito Santo, torna público que por intermédio de seu pregoeiro eletrônico oficial, realizará licitação, na modalidade "Pregão Eletrônico", sob o critério "MENOR PREÇO POR LOTE", por meio do site: www.licitacoes-e.com.br para A **AQUISIÇÃO DE MÓVEIS PARA ESTRUTURAÇÃO DO CENTRO DE ATENDIMENTO AO TURISTA EM ATENDIMENTO AS DEMANDAS DA SECRETARIA MUNICIPAL DE TURISMO - SETEC**, conforme especificações e condições definidas no Anexo I deste instrumento convocatório, conforme **PROCESSO ADMINISTRATIVO Nº 16725/2021**, devidamente aprovado pela autoridade competente e submetido ao crivo da Procuradoria Geral. O Pregão será realizado por Pregoeiro e Equipe de Apoio da Secretária Municipal de Administração - SEMAD, designados pelo **Decreto Municipal nº 247/2021**, e regido pelo Decreto Municipal nº.838/2013 e pelo **Decreto nº 10.024/2019**, e subsidiariamente Lei Federal nº 8.666/93 e suas alterações, bem como pelas demais normas pertinentes e condições estabelecidas no presente Edital.

1 - DISPOSIÇÕES PRELIMINARES

1.1 - O Pregão Eletrônico será realizado em sessão pública, por meio da INTERNET, mediante condições de segurança - criptografia e autenticação - em todas as suas fases.

1.2 - Os trabalhos serão conduzidos por servidor do órgão promotor do certame, denominado Pregoeiro, mediante a inserção e monitoramento de dados gerados ou transferidos para o aplicativo "Licitações-e", constante da página eletrônica do Banco do Brasil S/A.

INÍCIO DO ACOLHIMENTO DA PROPOSTA e dos DOCUMENTOS DE HABILITAÇÃO: ÀS 08:00 horas do dia 20/12/2021

LIMITE PARA ACOLHIMENTO DA PROPOSTA e dos DOCUMENTOS DE HABILITAÇÃO: ÀS 08:00 horas do dia 21/12/2021

DATA E HORÁRIO DA ABERTURA DAS PROPOSTAS: ÀS 08:00 horas do dia 21/12/2021

DATA E HORÁRIO DE ABERTURA DA SESSÃO PÚBLICA: ÀS 09:30 horas do dia 21/12/2021

2 - DO OBJETO

2.1 É objeto do presente certame A **AQUISIÇÃO DE MÓVEIS PARA ESTRUTURAÇÃO DO CENTRO DE ATENDIMENTO AO TURISTA EM ATENDIMENTO AS DEMANDAS DA SECRETARIA MUNICIPAL DE TURISMO - SETEC**, conforme lote devidamente relacionado no anexo I do presente edital.



MUNICÍPIO DE GUARAPARI
ESTADO DO ESPÍRITO SANTO
SECRETARIA MUNICIPAL DA ADMINISTRAÇÃO E GESTÃO DE RECURSOS HUMANOS
COMISSÃO PERMANENTE DE LICITAÇÃO

3 - DAS CONDIÇÕES DE RECEBIMENTO DO OBJETO DA LICITAÇÃO

3.1 - O recebimento do objeto da presente licitação se fará a partir da publicação do contrato na forma estabelecida no Termo de Referência, Anexo I deste Edital.

4 - DA DOTAÇÃO ORÇAMENTÁRIA

4.1 - As despesas decorrentes da presente licitação correrão à conta do orçamento:

ÓRGÃO: 19

UG: 201

ELEMENTO: 4.4.90.52.24

5 - DOS PREÇOS E DAS CONDIÇÕES DE PAGAMENTO

5.1 - Os preços serão estabelecidos em conformidade com a proposta do licitante vencedor, observadas as exigências deste edital, devendo estar inclusos todas as espécies de tributos, diretos e indiretos, encargos sociais, seguros, fretes, material, mão-de-obra, instalações e quaisquer despesas inerentes à compra.

5.2 - Os preços contratados serão fixos e irrevogáveis.

5.3 - A Contratante pagará à Contratada pelos serviços prestados, até o décimo dia útil após a apresentação da Nota Fiscal/Fatura correspondente, devidamente aceita pelo Contratante, vedada a antecipação.

5.4 - Decorrido o prazo indicado no item anterior, incidirá multa financeira nos seguintes termos:

$$V.M = V.F \times \frac{12}{100} \times \frac{ND}{360}$$

Onde:

V.M. = Valor da Multa Financeira.

V.F. = Valor da Nota Fiscal referente ao mês em atraso.

ND = Número de dias em atraso.

5.5 - O pagamento far-se-á de forma parcelada na forma e prazo previstos no contrato.

5.6 - Incumbirão à Contratada a iniciativa e o encargo do cálculo minucioso da fatura devida, a ser revisto e aprovado pela Contratante, juntando-se o cálculo da fatura.



MUNICÍPIO DE GUARAPARI
ESTADO DO ESPÍRITO SANTO
SECRETARIA MUNICIPAL DA ADMINISTRAÇÃO E GESTÃO DE RECURSOS HUMANOS
COMISSÃO PERMANENTE DE LICITAÇÃO

5.7 - A liquidação das despesas obedecerá rigorosamente ao estabelecido na Lei nº 4.320/64, assim como na Lei Estadual nº 2.583/71 e alterações posteriores;

5.8 - Se houver alguma incorreção na Nota Fiscal/Fatura, a mesma será devolvida à Contratada para correção, ficando estabelecido que o prazo para pagamento será contado a partir da data de apresentação na nova Nota Fiscal/Fatura, sem qualquer ônus ou correção a ser paga pela Contratante.

6 - DA VIGÊNCIA CONTRATUAL

6.1 O prazo de VIGÊNCIA CONTRATUAL estará adstrito aos créditos orçamentários anuais, a contar da **PUBLICAÇÃO DO CONTRATO**.

7 - PRAZO DE VALIDADE DAS PROPOSTAS

7.1 O prazo de validade das propostas será de 90 (noventa) dias corridos, contados da data limite para o acolhimento das mesmas, conforme indicado neste edital.

8 - RECEBIMENTO E ABERTURA DAS PROPOSTAS E DATA DO PREGÃO

8.1 O fornecedor deverá observar as datas e os horários limites previstos para a abertura da proposta e envio da documentação de habilitação, atentando também para a data e horário fixados para início da disputa.

9 - REFERÊNCIA DE TEMPO

9.1 Todas as referências de tempo no Edital, no Aviso e durante a Sessão Pública observarão, obrigatoriamente, o horário de Brasília – DF e, dessa forma, serão registradas no sistema eletrônico e na documentação relativa ao certame.

10 - CONDIÇÕES PARA PARTICIPAÇÃO

10.1 Poderão participar do processo os interessados que atenderem a todas as exigências contidas neste Edital e seus anexos.

10.2 Estarão impedidos de participar de qualquer fase do processo, interessados que se enquadrarem em uma ou mais das situações a seguir:



MUNICÍPIO DE GUARAPARI
ESTADO DO ESPÍRITO SANTO
SECRETARIA MUNICIPAL DA ADMINISTRAÇÃO E GESTÃO DE RECURSOS HUMANOS
COMISSÃO PERMANENTE DE LICITAÇÃO

- a) Estejam constituídos sob a forma de consórcio;
- b) Estejam cumprindo as penalidades previstas no artigo 87, inciso III da Lei Federal nº. 8.666/93 e no artigo 7º da Lei Federal nº. 10.520/02, desde que impostas pela própria Administração Pública Municipal;
- c) Estejam cumprindo a pena prevista no artigo 87, inciso IV da Lei Federal nº. 8.666/93, ainda que imposta por ente federativo diverso do Espírito Santo;
- d) Estejam sob falência, dissolução ou liquidação; e
- e) Não cumpram o disposto no art. 9º da Lei nº 8.666/93 e alterações.

11 - REGULAMENTO OPERACIONAL DO CERTAME

11.1 - O certame será conduzido pelo Pregoeiro, que terá, em especial, as seguintes atribuições:

- a) Coordenar o processo licitatório;
- b) Receber, examinar e decidir as impugnações e consultas ao edital, apoiado pelo setor responsável pela sua elaboração;
- c) Conduzir a sessão pública na internet;
- d) Verificar a conformidade da proposta com os requisitos estabelecidos no instrumento convocatório;
- e) Dirigir a etapa de lances;
- f) Verificar e julgar as condições de habilitação;
- g) Receber, examinar e decidir os recursos, encaminhando à autoridade competente quando mantiver sua decisão;
- h) Indicar o vencedor do certame;
- i) Adjudicar o objeto, quando não houver recurso, sendo que, em havendo recursos, competirá ao ordenador de despesas a adjudicação;
- j) Conduzir os trabalhos da equipe de apoio;
- k) Encaminhar o processo devidamente instruído à autoridade superior e propor a homologação.

12 - DAS OBRIGAÇÕES DOS LICITANTES

12.1 - Caberá ao licitante interessado em participar do pregão, na forma eletrônica:

- a) Credenciar-se, previamente, junto ao sistema, por meio do sitio www.licitacoes-e.com.br, para obtenção de senha de acesso ao sistema eletrônico de compras;



MUNICÍPIO DE GUARAPARI
ESTADO DO ESPÍRITO SANTO
SECRETARIA MUNICIPAL DA ADMINISTRAÇÃO E GESTÃO DE RECURSOS HUMANOS
COMISSÃO PERMANENTE DE LICITAÇÃO

- b) Remeter, no prazo estabelecido, exclusivamente via sistema, os documentos de habilitação e a proposta e, quando necessário, os documentos complementares;
- c) Responsabilizar-se formalmente pelas transações efetuadas em seu nome, assumindo como firmes e verdadeiras suas propostas e lances, inclusive os atos praticados diretamente ou por seu representante, não cabendo ao provedor do sistema ou ao órgão promotor da licitação responsabilidade por eventuais danos decorrentes de uso indevido da senha, ainda que por terceiros;
- d) Acompanhar as operações no sistema eletrônico durante o processo licitatório, bem como manter endereço atualizado de correio eletrônico, responsabilizando-se pelo ônus decorrente da perda de negócios diante da inobservância de quaisquer mensagens emitidas pelo sistema ou de sua desconexão;
- e) Comunicar imediatamente ao provedor do sistema qualquer acontecimento que possa comprometer o sigilo ou a inviabilidade do uso da senha, para imediato bloqueio de acesso;
- f) Utilizar-se da chave de identificação (*login*) e da senha de acesso para participar do pregão na forma eletrônica;
- g) Solicitar o cancelamento da chave de identificação (*login*) ou da senha de acesso por interesse próprio.
- h) Submeter-se às exigências do Decreto Municipal nº 838/2013, da **Decreto Federal nº 10.024/2019** e, subsidiariamente, da Lei Federal nº 8.666/93, assim como aos termos de participação e condições de contratação constantes neste instrumento convocatório.

13 - CREDENCIAMENTO NO PROVEDOR DO SISTEMA

13.1 - Os licitantes deverão ser previamente credenciados perante o sistema, por intermédio do sítio www.licitacoes-e.com.br, para obtenção do acesso ao sistema eletrônico de licitação.

13.2 - O credenciamento dar-se-á pela atribuição de *login* e de senha, pessoal e intransferível, para acesso ao sistema eletrônico, identificado pelo *status* "com certificado".

13.3 - A chave de identificação e a senha poderão ser utilizadas em qualquer pregão eletrônico, salvo quando canceladas por solicitação do credenciado ou em virtude de sua inabilitação perante o cadastro de fornecedores.

13.4 - A perda da senha ou a quebra de sigilo deverão ser comunicadas imediatamente ao provedor do sistema, para imediato bloqueio de acesso.

13.5 - O uso da senha de acesso pelo licitante é de sua responsabilidade exclusiva, incluindo qualquer transação efetuada diretamente ou por seu representante, não cabendo ao provedor do sistema ou ao órgão promotor da licitação, responsabilidade por eventuais danos decorrentes de uso indevido da senha, ainda que por terceiros.

13.6 - O credenciamento junto ao provedor do sistema implica a responsabilidade legal do licitante ou de seu representante legal e a presunção de sua capacidade técnica para realização das transações inerentes ao pregão eletrônico.



MUNICÍPIO DE GUARAPARI
ESTADO DO ESPÍRITO SANTO
SECRETARIA MUNICIPAL DA ADMINISTRAÇÃO E GESTÃO DE RECURSOS HUMANOS
COMISSÃO PERMANENTE DE LICITAÇÃO

14 - DOS PEDIDOS DE ESCLARECIMENTO E DA IMPUGNAÇÃO AO EDITAL

14.1 DOS PEDIDOS DE ESCLARECIMENTO:

14.1.1 Qualquer pessoa poderá enviar pedido de esclarecimento ao pregoeiro, até 03 (três) dias úteis anteriores à data fixada para abertura da sessão pública, por meio eletrônico, no seguinte endereço: copel@guarapari.es.gov.br.

14.1.2 O pregoeiro responderá aos pedidos de esclarecimentos no prazo de 02 (dois) dias úteis, contado da data de recebimento do pedido, e poderá requisitar subsídios formais aos responsáveis pela elaboração do edital e dos anexos.

14.1.3 As respostas aos pedidos de esclarecimentos serão divulgadas pelo sistema e vincularão os participantes e a administração.

14.2 DA IMPUGNAÇÃO AO EDITAL:

14.2.1 Qualquer pessoa poderá impugnar os termos do edital do pregão, por meio eletrônico, até 03 (três) dias úteis anteriores à data fixada para abertura da sessão pública.

14.2.2 – A impugnação deverá ser feita, de forma motivada, em campo próprio do sistema, ou **por meio eletrônico, no seguinte endereço: copel@guarapari.es.gov.br**, podendo ser anexados documentos digitalizados em formato “PDF”, ou **ainda**, protocolizada no setor de protocolo do órgão realizador do certame, de 8 às 18 horas, somente sendo aceitas impugnações protocolizadas se assinadas pelo (s) impugnante (s).

14.2.3 Caberá ao pregoeiro, auxiliado pelo setor responsável pela elaboração deste edital, decidir sobre a impugnação no prazo de 02 (dois) dias úteis, contado da data de recebimento da impugnação, que não possuirá efeito suspensivo.

14.2.4 - Acolhida a impugnação contra o ato convocatório, será definida e publicada nova data para realização do certame.

14.2.5 - Qualquer modificação no edital será divulgada pelo mesmo instrumento de publicação em que se deu o texto original, reabrindo-se o prazo inicialmente estabelecido, exceto quando, inquestionavelmente, a alteração não afetar a formulação das propostas.

15 - DA APRESENTAÇÃO DA PROPOSTA E DOS DOCUMENTOS DE HABILITAÇÃO

15.1 - Os licitantes deverão encaminhar proposta concomitantemente com os documentos de habilitação exigidos no edital, exclusivamente por meio do sistema eletrônico, observando a data e o horário limite para o seu acolhimento, quando, então, encerrar-se-á, automaticamente, a fase de recebimento de propostas.

15.2 Na proposta da plataforma do banco do brasil, deve constar: **a) DESCRIÇÃO DO OBJETO OFERTADO, b) MARCA e c) PREÇO.(OBS: A falta de marca na proposta inicial da plataforma do banco do brasil, acarreta desclassificação)**

15.2.2. A proposta da licitante deverá considerar a tributação que efetivamente incidirá durante a execução do contrato.



MUNICÍPIO DE GUARAPARI
ESTADO DO ESPÍRITO SANTO
SECRETARIA MUNICIPAL DA ADMINISTRAÇÃO E GESTÃO DE RECURSOS HUMANOS
COMISSÃO PERMANENTE DE LICITAÇÃO

15.3 - A participação no pregão eletrônico dar-se-á pela utilização da senha privativa do licitante.

15.4 - Para participação no pregão eletrônico, o licitante deverá manifestar, em campo próprio do sistema eletrônico, que cumpre plenamente os requisitos de habilitação, e que sua proposta está em conformidade com as exigências do instrumento convocatório.

15.5 - A declaração falsa relativa ao cumprimento dos requisitos de habilitação e proposta sujeitará o licitante às sanções previstas na legislação de regência, sem prejuízo da sanção criminal cabível.

15.6 - Até a abertura da sessão, os licitantes poderão retirar ou substituir a proposta anteriormente apresentada.

15.7 - Após a abertura da sessão, não cabe desistência da proposta, salvo por motivo justo decorrente de fato superveniente e aceito pelo pregoeiro.

15.8 A proposta comercial vencedora deverá ser apresentada NO PRAZO DE 24 (VINTE E QUATRO) HORAS, APÓS SOLICITAÇÃO DO PREGOEIRO, em conformidade com o modelo contido no ANEXO III.

- a) Digitá-la, em 01 via, sem emendas, rasuras ou entrelinhas que venham a ensejar dúvidas, reconhecendo a plena aceitação e aplicação, ao contrato, das normas e critérios deste Edital;
- b) Assinar a proposta na parte final e rubricá-la em todas as suas folhas.

16- DO JULGAMENTO E CLASSIFICAÇÃO DAS PROPOSTAS:

16.1 – Esta licitação será julgada sob o critério de menor preço por lote.

16.2 - Aberta a sessão pública, o pregoeiro verificará as propostas apresentadas, desclassificando aquelas que não estejam em conformidade com os requisitos estabelecidos no edital.

16.3 - A desclassificação de proposta será fundamentada e registrada no sistema, com acompanhamento em tempo real por todos os participantes.

16.4 - As propostas contendo a descrição do objeto/ MARCA, valor e eventuais anexos estarão disponíveis na internet.

16.5 - O sistema disponibilizará campo próprio para troca de mensagens entre o pregoeiro e os licitantes, que será ativado a critério do pregoeiro.

16.6 - O sistema ordenará, automaticamente, as propostas classificadas pelo pregoeiro, sendo que somente estas participarão da fase de lance.

16.7 - Na etapa de apresentação da proposta e dos documentos de habilitação pelo licitante, não haverá ordem de classificação das propostas, o que ocorrerá somente após os procedimentos de julgamento da proposta.

16.8 – Esta licitação se dará pelo modo de DISPUTA ABERTO, no qual os licitantes apresentarão lances públicos e sucessivos, com prorrogações e COM INTERVALO MÍNIMO PERCENTUAL ENTRE OS LANCES DE 1% (HUM PORCENTO), conforme os seguintes critérios:



MUNICÍPIO DE GUARAPARI
ESTADO DO ESPÍRITO SANTO
SECRETARIA MUNICIPAL DA ADMINISTRAÇÃO E GESTÃO DE RECURSOS HUMANOS
COMISSÃO PERMANENTE DE LICITAÇÃO

- a) A etapa de envio de lances na sessão pública durará 10 (dez) minutos e, após isso, será prorrogada automaticamente pelo sistema quando houver lance ofertado nos últimos 02 (dois) minutos do período de duração da sessão pública.
- b) A prorrogação automática da etapa de envio de lances será de 02 (dois) minutos e ocorrerá sucessivamente sempre que houver lances enviados nesse período de prorrogação, inclusive quando se tratar de lances intermediários.
- c) Caso não haja novos lances, a sessão pública será encerrada automaticamente.
- d) Poderá haver reinício da etapa de envio de lances, mediante justificativa, quando a sessão pública for encerrada sem as prorrogações automáticas pelo sistema, em prol da consecução do melhor preço, mediante justificativa.
- e) Encerrada a etapa de envio de lances da sessão pública, SERÁ OBRIGATORIAMENTE encaminhada CONTRAPROPOSTA pelo sistema eletrônico, ao licitante que tenha apresentado o melhor preço, para que seja obtida melhor proposta, vedada a negociação em condições diferentes das previstas no edital.
- f) A negociação será realizada por meio do sistema e poderá ser acompanhada pelos demais licitantes.
- g) O licitante vencedor DEVERÁ enviar proposta e, se necessário, os documentos complementares, adequada ao último lance ofertado após a negociação de que trata a alínea “e”, no período máximo de 24 (vinte e quatro) horas, contado da solicitação do pregoeiro no sistema e/ou por meio do e-mail copel@guarapari.es.gov.br
- 16.9 – O licitante responsabilizar-se formalmente pelas transações efetuadas em seu nome, assumir como firmes e verdadeiras suas propostas e seus lances, inclusive os atos praticados diretamente ou por seu representante, excluída a responsabilidade do provedor do sistema ou do órgão ou entidade promotora da licitação por eventuais danos decorrentes de uso indevido da senha, ainda que por terceiros, conforme expresso no inciso III do art. 19 do Decreto nº 10.024/19.
- 16.10 - No que se refere aos lances, o licitante será imediatamente informado do seu recebimento e do valor consignado no registro.
- 16.11 - O licitante somente poderá oferecer valor inferior ou maior percentual de desconto ao último lance por ele ofertado e registrado pelo sistema, observado, quando houver, o intervalo mínimo de diferença de valores ou de percentuais entre os lances, que incidirá tanto em relação aos lances intermediários quanto em relação ao lance que cobrir a melhor oferta.
- 16.12 - Não serão aceitos dois ou mais lances iguais, prevalecendo aquele que for recebido e registrado primeiro.
- 16.13 - Durante a sessão pública, os licitantes serão informados, em tempo real, do valor do menor lance registrado, vedada a identificação do licitante.



MUNICÍPIO DE GUARAPARI
ESTADO DO ESPÍRITO SANTO
SECRETARIA MUNICIPAL DA ADMINISTRAÇÃO E GESTÃO DE RECURSOS HUMANOS
COMISSÃO PERMANENTE DE LICITAÇÃO

16.14 Após a etapa de envio de lances haverá a aplicação dos critérios de desempate previstos nos art. 44 e art. 45 da Lei Complementar nº 123, de 14 de dezembro de 2006, seguido da aplicação do critério estabelecido no § 2º do art. 3º da Lei nº 8.666, de 1993, se não houver licitante que atenda à primeira hipótese.

16.15 Não havendo envio de lances após o início da fase competitiva, remanescendo somente as propostas iniciais, os critérios de desempate serão aplicados da seguinte forma:

- a) Observância dos critérios de desempate previstos nos art. 44 e art. 45 da Lei Complementar nº 123, de 14 de dezembro de 2006, seguido da aplicação do critério estabelecido no § 2º do art. 3º da Lei nº 8.666, de 1993, se não houver licitante que atenda à primeira hipótese; e
- b) Persistindo o empate, haverá sorteio pelo sistema eletrônico dentre as propostas empatadas. Isso porque não há ordem de classificação das propostas, haja vista que estas podem ser retiradas ou substituídas até o momento de abertura da sessão pública.

16.16 – Na hipótese de o sistema eletrônico desconectar para o pregoeiro no decorrer da etapa de envio de lances da sessão pública e permanecer acessível aos licitantes, os lances continuarão sendo recebidos, sem prejuízo dos atos realizados.

16.17 - Quando a desconexão do sistema eletrônico para o pregoeiro persistir por tempo superior a dez minutos, a sessão pública será suspensa e reiniciada somente decorridas 24 (vinte e quatro) horas após a comunicação do fato aos participantes, no sítio eletrônico utilizado para divulgação.

16.18 - Encerrada a etapa de negociação da proposta, o pregoeiro examinará a proposta classificada em primeiro lugar quanto à adequação ao objeto e à compatibilidade do preço em relação ao máximo estipulado para contratação no edital, e verificará a habilitação do licitante conforme disposições do edital.

17. DA HABILITAÇÃO

17.1 A habilitação dos licitantes será verificada por meio dos documentos previamente cadastrados no Sistema do Banco do Brasil.

17.1.1 Na hipótese de necessidade de envio de documentos complementares após o julgamento da proposta, os documentos deverão ser apresentados em formato digital, via sistema, no prazo de 24 (vinte e quatro) horas, após solicitação do pregoeiro no sistema eletrônico.

17.2 A verificação pelo órgão ou entidade promotora do certame nos sítios eletrônicos oficiais de órgãos e entidades emissores de certidões constitui meio legal de prova, para fins de habilitação.

17.3 Na hipótese de a proposta vencedora não for aceitável ou o licitante não atender às exigências para habilitação, ou se recusar a assinar o contrato, o pregoeiro examinará a proposta subsequente e assim sucessivamente, na ordem de classificação, até a apuração de uma proposta que atenda ao edital.



MUNICÍPIO DE GUARAPARI
ESTADO DO ESPÍRITO SANTO
SECRETARIA MUNICIPAL DA ADMINISTRAÇÃO E GESTÃO DE RECURSOS HUMANOS
COMISSÃO PERMANENTE DE LICITAÇÃO

17.3.1 Nas hipóteses previstas no item anterior, o pregoeiro poderá negociar diretamente com o proponente para que seja obtido melhor preço, tendo sempre como parâmetro a menor oferta apresentada no certame.

17.3.2 Quando verificada discrepância relevante entre o preço da menor oferta obtida no certame e aquele decorrente da negociação com o licitante remanescente, será facultado à Administração revogar o procedimento licitatório, mediante despacho fundamentado, assegurada a ampla defesa e o contraditório.

17.4 Na hipótese de contratação de serviços comuns em que a legislação ou o edital exija apresentação de planilha de composição de preços, esta deverá ser encaminhada exclusivamente via sistema, no prazo de 24 (vinte e quatro) horas, com os respectivos valores readequados ao lance vencedor.

17.5 No pregão, na forma eletrônica, realizado para o sistema de registro de preços, quando a proposta do licitante vencedor não atender ao quantitativo total estimado para a contratação, poderá ser convocada a quantidade de licitantes necessária para alcançar o total estimado, respeitada a ordem de classificação, observado o preço da proposta vencedora, precedida de posterior habilitação.

17.6 A comprovação de regularidade fiscal e trabalhista das microempresas e das empresas de pequeno porte será exigida nos termos do disposto no art. 4º do Decreto nº 8.538, de 6 de outubro de 2015.

17.7 Constatado o atendimento às exigências estabelecidas no edital, o licitante será declarado vencedor.

18- DOS RECURSOS E DA ATA DA SESSÃO PÚBLICA

18.1 – No mínimo, com vinte e quatro horas de antecedência, o Pregoeiro deverá comunicar aos licitantes, por meio do sistema no qual a licitação foi realizada, data e hora em que declarará o vencedor do certame.

18.2 - Declarado o vencedor, qualquer licitante poderá, durante a sessão pública, de forma imediata e motivada, em campo próprio do sistema, manifestar sua intenção de recorrer, quando lhe será concedido o prazo de três dias úteis para apresentar as razões de recurso, ficando os demais licitantes, desde logo, intimados para, querendo, apresentarem contrarrazões em igual prazo, que começará a contar do término do prazo do recorrente, sendo-lhes assegurada vista imediata dos elementos indispensáveis à defesa dos seus interesses.

18.3 - A falta de manifestação imediata e motivada do licitante quanto à intenção de recorrer, nos termos do item anterior, importará na decadência desse direito, ficando o pregoeiro autorizado a adjudicar o objeto ao licitante declarado vencedor.

18.4 - Para efeito do disposto no item anterior, manifestação imediata é aquela efetuada via eletrônica – internet -, no período máximo de 30 (trinta) minutos após o pregoeiro comunicar aos participantes, por meio do sistema eletrônico, o resultado da classificação final; e manifestação motivada é a descrição sucinta e clara do fato que motivou a licitante a recorrer.

18.5 - O acolhimento de recurso importará na invalidação apenas dos atos insuscetíveis de aproveitamento.



MUNICÍPIO DE GUARAPARI
ESTADO DO ESPÍRITO SANTO
SECRETARIA MUNICIPAL DA ADMINISTRAÇÃO E GESTÃO DE RECURSOS HUMANOS
COMISSÃO PERMANENTE DE LICITAÇÃO

18.6 - No julgamento da habilitação e das propostas, o pregoeiro poderá sanar erros ou falhas que não alterem a substância das propostas, dos documentos e sua validade jurídica, mediante despacho fundamentado, registrado em ata e acessível a todos, atribuindo-lhes validade e eficácia para fins de habilitação e classificação.

18.7 - Os recursos e contrarrazões de recurso deverão ser dirigidos ao Pregoeiro, registrados em campo próprio e anexados documentos digitalizados em formato "PDF". Somente serão aceitas razões assinadas pelos recorrentes.

18.8 - Todos os atos praticados durante a sessão pública deverão ser registrados em ata.

18.9 - A minuta da ata da sessão pública será disponibilizada na internet para acesso livre, imediatamente após o seu encerramento. A versão definitiva da ata será disponibilizada após a adjudicação do certame.

19- DA ADJUDICAÇÃO E DA CONVOCAÇÃO PARA RECEBER A ORDEM DE COMPRA

19.1 - Decididos os recursos e constatada a regularidade dos atos praticados, a autoridade competente adjudicará o objeto e homologará o procedimento licitatório.

19.2 - Após a homologação referida no item anterior, o adjudicatário será convocado para receber a ordem de serviço no prazo de até 05 (cinco) dias úteis.

19.3 - A Administração poderá prorrogar o prazo fixado no item anterior, por igual período, nos termos do art. 64, § 1º da Lei Federal nº. 8.666/93, quando solicitado pelo licitante vencedor, durante o seu transcurso, e desde que ocorra motivo justificado, aceito pelo ente promotor do certame.

19.4 – No ato de recebimento da ordem de compra, será exigida a comprovação das condições de habilitação consignadas no edital, as quais deverão ser mantidas pelo licitante durante a vigência do pacto.

19.5 - Aquele que, convocado dentro do prazo de validade de sua proposta, não receber a ordem de serviço, deixar de entregar documentação exigida no edital, apresentar documentação falsa, ensejar o retardamento da execução de seu objeto, não mantiver a proposta, falhar ou fraudar na execução do objeto contratado, comportar-se de modo inidôneo, fizer declaração falsa ou cometer fraude fiscal, garantido o direito à ampla defesa, ficará impedido de licitar e de contratar com o Município de Guarapari, pelo prazo de até cinco anos, sem prejuízo das multas fixadas neste edital e das demais cominações legais, incluindo a sanção penal prevista no artigo 93 da Lei Federal nº. 8.666/93, observado o disposto no § 2º do item 20.2.

19.6 - As penalidades serão obrigatoriamente registradas no CRC e no SICAF, por intermédio da Secretaria Municipal de Administração e Recursos Humanos – SEMAD, mediante motivação do órgão ou entidade licitante.



MUNICÍPIO DE GUARAPARI
ESTADO DO ESPÍRITO SANTO
SECRETARIA MUNICIPAL DA ADMINISTRAÇÃO E GESTÃO DE RECURSOS HUMANOS
COMISSÃO PERMANENTE DE LICITAÇÃO

20- DAS SANÇÕES ADMINISTRATIVAS

20.1 – O atraso injustificado na execução do ajuste sujeitará o licitante contratado à aplicação de multa de mora, nas seguintes condições:

20.1.1 – Fixa-se a multa de mora em 0,3 % (três décimos por cento) por dia de atraso, a incidir sobre o valor total reajustado da ordem de compra, ou sobre o saldo reajustado não atendido, caso o ajuste encontre-se parcialmente executado;

20.1.2 - Os dias de atraso serão contabilizados em conformidade com o cronograma de execução do contrato;

20.1.3 - A aplicação da multa de mora não impede que a Administração rescinda unilateralmente o ajuste e aplique as outras sanções previstas no item 20.2 deste edital e na Lei Federal nº. 8.666/93;

20.2 - A inexecução total ou parcial do ajuste ensejará a aplicação das seguintes sanções ao licitante contratado:

- a) Advertência;
- b) Multa compensatória por perdas e danos, no montante de 10% (dez por cento) sobre o saldo contratual reajustado não executado pelo particular;
- c) Suspensão temporária de participação em licitação e impedimento de contratar com a Administração Pública Municipal, direta ou Indireta, por prazo não superior a 02 (dois) anos;
- d) Impedimento para licitar e contratar com a Administração Pública Municipal, Direta ou Indireta, pelo prazo de até 05 (cinco) anos, sem prejuízo das multas previstas em edital e no contrato e das demais cominações legais, especificamente nas hipóteses em que o licitante, convocado dentro do prazo de validade da sua proposta, não celebrar o contrato, deixar de entregar ou apresentar documentação falsa exigida para o certame, ensejar o retardamento da execução de seu objeto, não mantiver a proposta, falhar ou fraudar na execução do contrato, comportar-se de modo inidôneo ou cometer fraude fiscal;
- e) Declaração de inidoneidade para licitar ou contratar com a Administração Pública, em toda a Federação, enquanto perdurarem os motivos determinantes da punição ou até que seja promovida a reabilitação perante a própria autoridade que aplicou a penalidade, que será concedida sempre que o contratado ressarcir a Administração pelos prejuízos resultantes e após decorrido o prazo da sanção aplicada com base na alínea “c”.

§ 1º. As sanções previstas nas alíneas “a”, “c”, “d” e “e” deste item, não são cumulativas entre si, mas poderão ser aplicadas juntamente com a multa compensatória por perdas e danos (alínea “b”).

§ 2º. Quando imposta uma das sanções previstas nas alíneas “c”, “d” e “e”, a autoridade competente submeterá sua decisão ao Secretário Municipal de Administração Recursos Humanos - SEMAD, a fim de que, se confirmada, tenha efeito perante a Administração Pública Municipal.



MUNICÍPIO DE GUARAPARI
ESTADO DO ESPÍRITO SANTO
SECRETARIA MUNICIPAL DA ADMINISTRAÇÃO E GESTÃO DE RECURSOS HUMANOS
COMISSÃO PERMANENTE DE LICITAÇÃO

§ 3º. Caso as sanções referidas no parágrafo anterior não sejam confirmadas pelo Secretário de Municipal de Administração e Recursos Humanos - SEMAD, competirá ao órgão promotor do certame, por intermédio de sua autoridade competente, decidir sobre a aplicação ou não das demais modalidades sancionatórias.

§ 4º. Confirmada a aplicação de quaisquer das sanções administrativas previstas neste item, competirá ao órgão promotor do certame APLICAR as penalidades via processo autônomo.

20.3 – As sanções administrativas somente serão aplicadas mediante regular processo administrativo, assegurada a ampla defesa e o contraditório, observando-se as seguintes regras:

- a) Antes da aplicação de qualquer sanção administrativa, o órgão promotor do certame deverá notificar o licitante contratado, facultando-lhe a apresentação de defesa prévia;
- b) A notificação deverá ocorrer pessoalmente ou por correspondência com aviso de recebimento, indicando, no mínimo: a conduta do licitante reputada como infratora, a motivação para aplicação da penalidade, a sanção que se pretende aplicar, o prazo e o local de entrega das razões de defesa;
- c) O prazo para apresentação de defesa prévia será de 05 (cinco) dias úteis a contar da intimação, exceto na hipótese de declaração de inidoneidade, em que o prazo será de 10 (dez) dias consecutivos, devendo, em ambos os casos, ser observada a regra do artigo 110 da Lei Federal nº. 8666/93;
- d) O licitante contratado comunicará ao órgão promotor do certame as mudanças de endereço ocorridas no curso do processo licitatório e da vigência do ajuste, considerando-se eficazes as notificações enviadas ao local anteriormente indicado, na ausência da comunicação;
- e) Ofertada a defesa prévia ou expirado o prazo sem que ocorra a sua apresentação, o órgão promotor do certame proferirá decisão fundamentada e adotará as medidas legais cabíveis, resguardado o direito de recurso do licitante que deverá ser exercido nos termos da Lei Federal nº. 8.666/93;
- f) O recurso administrativo a que se refere a alínea anterior será submetido à análise da Procuradoria Geral do Município.

20.4 – Os montantes relativos às multas moratória e compensatória aplicadas pela Administração poderão ser cobrados judicialmente ou descontados dos valores devidos ao licitante contratado, relativos às parcelas efetivamente executadas do contrato.

20.5 – Nas hipóteses em que os fatos ensejadores da aplicação das multas acarretarem também a rescisão do ajuste, os valores referentes às penalidades poderão ainda ser descontados da garantia prestada pela contratada.

20.6 – Em qualquer caso, se após o desconto dos valores relativos às multas restar valor residual em desfavor do licitante contratado, é obrigatória a cobrança judicial da diferença.



MUNICÍPIO DE GUARAPARI
ESTADO DO ESPÍRITO SANTO
SECRETARIA MUNICIPAL DA ADMINISTRAÇÃO E GESTÃO DE RECURSOS HUMANOS
COMISSÃO PERMANENTE DE LICITAÇÃO

21. DISPOSIÇÕES FINAIS E CONTRATUAIS

21.1 - O proponente é responsável pela fidelidade e legitimidade das informações prestadas e dos documentos apresentados em qualquer fase da licitação. A falsidade de qualquer documento apresentado ou a inverdade das informações nele contidas implicará a imediata desclassificação do proponente que o tiver apresentado, ou, caso tenha sido o vencedor, a rescisão do ajuste ou pedido de compra, sem prejuízo das demais sanções cabíveis.

21.2 - Ao apresentar a proposta, o licitante assume que está fazendo isso de forma absolutamente independente e que, acaso se apresente, em qualquer momento, a formação de cartel ou qualquer conluio, a Administração adotará os meios necessários para as devidas averiguações e as respectivas sanções.

21.3 - É facultado ao Pregoeiro, ou à autoridade a ele superior, em qualquer fase da licitação, promover diligências com vistas a esclarecer ou a complementar a instrução do processo, vedada a criação de exigência não prevista neste edital.

21.4 - Os licitantes intimados para prestar quaisquer esclarecimentos adicionais deverão fazê-lo no prazo determinado pelo Pregoeiro, sob pena de desclassificação.

21.5 - Em caso de dúvida quanto à autenticidade de assinatura constante em documento apresentado por licitante, poder-se-á diligenciar no intuito de saná-la, inclusive concedendo prazo para o reconhecimento de firma.

21.6 - O desatendimento de exigências formais não essenciais não importará no afastamento do proponente, desde que seja possível a aferição da sua qualificação e a exata compreensão da sua proposta.

21.7 - Os erros materiais irrelevantes serão objeto de saneamento, mediante ato motivado do pregoeiro.

21.8 - Em se tratando de licitação cujo objeto esteja agrupado em lotes, é possível e lícita a adjudicação e homologação da licitação, por lote, ainda que o sistema eletrônico adotado pela Administração Pública Municipal não esteja adequado para tanto, devendo constar despacho fundamentado no respectivo processo administrativo, atestada a inexistência de recurso pendente de apreciação.

21.9 - Adjudicado o objeto e homologado o certame por lote, o Pregoeiro deverá providenciar a publicação do resultado da licitação quanto ao respectivo lote e, no momento oportuno, atualizar as informações no sistema eletrônico.

21.10 - As normas que disciplinam este Pregão serão sempre interpretadas em favor da ampliação da disputa entre os proponentes, desde que não comprometam o interesse da Administração, o princípio da isonomia, a finalidade e a segurança da contratação.

21.11 - As decisões referentes a este processo licitatório poderão ser comunicadas aos proponentes por qualquer meio de comunicação que comprove o recebimento ou, ainda, mediante publicação no Diário Oficial do Estado.

21.12 - Os casos não previstos neste Edital serão decididos pelo Pregoeiro.

21.13 - A participação do licitante nesta licitação, implica aceitação de todos os termos deste Edital.



MUNICÍPIO DE GUARAPARI
ESTADO DO ESPÍRITO SANTO
SECRETARIA MUNICIPAL DA ADMINISTRAÇÃO E GESTÃO DE RECURSOS HUMANOS
COMISSÃO PERMANENTE DE LICITAÇÃO

21.14 - Poderá a autoridade competente, até a assinatura do contrato, excluir o licitante ou o adjudicatário do certame, por despacho motivado, se, após a fase de habilitação, tiver ciência de fato ou circunstância, anterior ou posterior ao julgamento da licitação, que revele inidoneidade ou falta de capacidade técnica ou financeira.

21.15 - Se na primeira etapa da licitação, nenhuma proponente tiver seus Documentos de Habilitação aceitos, ou se na segunda etapa da licitação todas as proponentes forem desclassificadas, a COPEL fixará às proponentes o prazo de 8 dias úteis para apresentação de nova documentação, referente à cada etapa, escoimando dos vícios ou irregularidades apontadas, na forma do artigo 48, §3º da Lei nº 8.666/93.

21.16 - Os licitantes não terão direito à indenização em decorrência da anulação do procedimento licitatório, ressalvado o direito do contratado de boa-fé de ser ressarcido pelos encargos que tiver suportado no cumprimento do ajuste.

21.17 - A nulidade do procedimento licitatório induz a do contrato, ressalvando o disposto no parágrafo único do art. 59, da Lei nº 8.666/93.

21.18 - No caso de desfazimento do processo licitatório, fica assegurada a ampla defesa e o contraditório.

Guarapari (ES), 02 de dezembro de 2021

Thais Maia B. Magalhães

PREGOEIRA



MUNICÍPIO DE GUARAPARI
ESTADO DO ESPÍRITO SANTO
SECRETARIA MUNICIPAL DA ADMINISTRAÇÃO E GESTÃO DE RECURSOS HUMANOS
COMISSÃO PERMANENTE DE LICITAÇÃO

ANEXO I

TERMO DE REFERÊNCIA

1. OBJETO

O presente termo tem por objetivo aquisição de móveis para atender as necessidades da Secretaria Municipal de Turismo, Empreendedorismo e Cultura – SETEC.

2. MOTIVAÇÃO

A presente aquisição tem por finalidade a instalação de móveis da sala de Atendimento do SALA DE ATENDIMENTO AO TURISTA.

3. ESPECIFICAÇÃO TÉCNICA

Vide Anexo I.

4. PRAZO, LOCAL E CONDIÇÕES DE ENTREGA OU EXECUÇÃO

- Emitida a solicitação dos móveis por **Ordem de Fornecimento**, o fornecimento ocorrerá de forma imediata e integral, nos prazos estabelecidos pela **Secretaria Municipal de Turismo, Empreendedorismo e Cultura - SETEC**.
- O prazo de entrega dos equipamentos será de **até 20 (vinte) dias úteis** após o recebimento do fornecedor da **Ordem de Compra**, de acordo com as condições de entregas definidas.
- Os móveis, quando solicitados, deverão ser entregues no endereço estabelecido na **Ordem de Compra** emitida.
- Os móveis deverão ser entregues em suas embalagens originais, contendo marca, fabricante, e demais informações de acordo com a legislação em vigor, de forma a permitir completa identificação e segurança durante o transporte.
- Cabe ao fornecedor a instalação/ montagem dos móveis no Centro de Atendimento ao Turista – CAT.
- A empresa contratada, quando da ocorrência do fornecimento deverá garantir a integridade dos móveis,



MUNICÍPIO DE GUARAPARI
ESTADO DO ESPÍRITO SANTO
SECRETARIA MUNICIPAL DA ADMINISTRAÇÃO E GESTÃO DE RECURSOS HUMANOS
COMISSÃO PERMANENTE DE LICITAÇÃO

devendo substituir prontamente o equipamento que porventura não atenda aos requisitos contratados, sob pena das sanções cabíveis.

- Os móveis deverão ser aceitos da seguinte forma:
 - Após a verificação da integridade e quantidade dos equipamentos e consequente aceitação pela **Secretaria Municipal de Turismo, Empreendedorismo e Cultura – SETEC.**
 - O objeto desta licitação deverá ser entregue em perfeitas condições de uso, com garantia contra defeitos de fabricação, sem custo adicional de frete, instalação e montagem.

5. CONDIÇÕES E PRAZO DE PAGAMENTO

Após a entrega do Equipamento, o pagamento será realizado mediante apresentação de nota fiscal e certidões negativas pela empresa contratada.

6. OBRIGAÇÕES DA CONTRATANTE

- Fiscalizar o perfeito cumprimento do objeto e das demais cláusulas do **Ordem de Compra/Ordem de Serviço/Contrato.**
- Comunicar a CONTRATADA, por escrito, sobre as possíveis irregularidades observadas no decorrer da instalação dos produtos ou quando do funcionamento irregular para a imediata adoção das providências para sanar os problemas eventualmente ocorridos.
- Proporcionar as condições necessárias para que a CONTRATADA possa cumprir o que estabelecem o **Ordem de Compra/Ordem de Serviço/Contrato.**
- Receber os equipamentos do almoxarifado, acompanhar a instalação e testes.
- Atestar as notas fiscais/faturas desde que tenham sido entregues como determina este **Ordem de Compra**, quando o mesmo for de competência da SETEC, verificar os relatórios apresentados, encaminhar as notas fiscais e/ou faturas, devidamente atestadas, para pagamento no prazo determinado.
- Notificar a CONTRATADA, por escrito, sobre as imperfeições, falhas, defeitos, mau funcionamento e demais irregularidades constatadas na execução dos procedimentos previstos na presente **Ordem de Compra** ou nos equipamentos fornecidos pela mesma, inclusive nos serviços de assistência técnica, a fim de serem tomadas as



MUNICÍPIO DE GUARAPARI
ESTADO DO ESPÍRITO SANTO
SECRETARIA MUNICIPAL DA ADMINISTRAÇÃO E GESTÃO DE RECURSOS HUMANOS
COMISSÃO PERMANENTE DE LICITAÇÃO

providências cabíveis para correção do que for notificado.

- Efetuar os pagamentos, no prazo e nas condições indicadas neste instrumento, dos produtos e serviços que estiverem de acordo com as especificações, comunicando à CONTRATADA quaisquer irregularidades ou problemas que possam inviabilizar os pagamentos.
- Prestar as informações e esclarecimentos relativos ao objeto desta contratação que venham a ser solicitados pelo preposto da CONTRATADA.

7. OBRIGAÇÕES DA CONTRATADA

Constituem obrigações da Contratada, além daquelas previstas em contrato:

- Garantir a qualidade e funcionamento do Material de acordo com as linhas de produtos de cada fabricante;
- Permitir à SETEC, através de seu pessoal, a completa fiscalização dos Equipamentos, obrigando-se a prestar todas as informações ou esclarecimentos sobre registros, volumes, disponibilidade de estoque e de consumo, retiradas, remessas e transportes, bem como quaisquer outros de natureza técnica ou comercial. Tal fiscalização não isenta a Contratada de suas responsabilidades pela garantia da qualidade dos Materiais, bem como pelas perfeitas condições de seu aproveitamento, funcionamento e/ou rendimento;
- Obter, às suas expensas, todas e quaisquer licenças e/ou autorizações necessárias à execução da operação de venda dos Materiais, regimes especiais tributários, fornecendo cópias à Secretaria Municipal de Turismo, Empreendedorismo e Cultura – SETEC e respondendo, a qualquer tempo, pelo cumprimento dessas licenças e/ou autorizações e por eventuais multas;
- Fornecer os Materiais em conformidade com a legislação vigente ou que venha a ser instituída no âmbito Municipal, Estadual, Federal, ou disposto em tratados internacionais, dos quais o Brasil seja ou venha a ser subscritor, bem como se manter comprometida com as normas adotadas e seguidas pela Secretaria Municipal de Turismo, Empreendedorismo e Cultura – SETEC, sob pena de imediata rescisão do presente contrato, além da responsabilidade civil ou penal atribuída exclusivamente à Contratada, relativamente aos eventos a que der causa em qualquer instância administrativa ou judicial;
- Planejar a entrega dos Materiais com base nas prioridades e dados fornecidos pela Secretaria Municipal de Turismo, Empreendedorismo e Cultura – SETEC.



MUNICÍPIO DE GUARAPARI
ESTADO DO ESPÍRITO SANTO
SECRETARIA MUNICIPAL DA ADMINISTRAÇÃO E GESTÃO DE RECURSOS HUMANOS
COMISSÃO PERMANENTE DE LICITAÇÃO

8. SANÇÕES

- Nos casos de inadimplemento na prestação da entrega de produto, a ocorrência será registrada pela CONTRATANTE, que notificará a CONTRATADA, através de correspondência registrada. Não havendo o recebimento da notificação através da correspondência registrada, será publicado uma notificação no Diário Oficial.

9. DA FISCALIZAÇÃO

Ficam designados para acompanhamento e fiscalização do referido contrato os seguintes servidores lotados na Secretaria Municipal de Turismo, Empreendedorismo e Cultura - SETEC.

Titular: **SAMUEL DOS SANTOS SILVA** – Sub Gerente de Marketing, matrícula 14964.

Suplente: **ALINE LAIBER SANTOS** – Supervisora de Empreendedorismo, matrícula 14898.

10. CONDIÇÕES GERAIS

Em razão de eventuais alterações estruturais na SETEC, poderá haver modificações nos locais de execução dos serviços ou entrega do objeto deste termo, caso em que a empresa CONTRATADA será notificada a promover as mudanças necessárias.

Será assegurado a SETEC, ou a quem este indicar, a qualquer tempo, o direito à plena fiscalização dos serviços contratados.

A CONTRATADA prestará todos os esclarecimentos que lhe forem solicitados pela Administração, cujas reclamações se obriga a atender prontamente.

Helione Bacovis Lobo Leite
Secretária Municipal de Turismo, Empreendedorismo e Cultura



MUNICÍPIO DE GUARAPARI
ESTADO DO ESPÍRITO SANTO
SECRETARIA MUNICIPAL DA ADMINISTRAÇÃO E GESTÃO DE RECURSOS HUMANOS
COMISSÃO PERMANENTE DE LICITAÇÃO

ANEXO I - MOBILIARIO

ESPECIFICAÇÃO	QUANT.
<p>Mesa de reunião Redonda. 120cm de diâmetro</p> <p>Tampo confeccionado em MDF, espessura de 25mm, revestida nas duas faces com laminado melamínico, por efeito de prensagem a quente que faz o laminado se fundir ao mdf (Placa de fibra de média densidade), formando com ela um corpo único e inseparável, oriundas de madeiras certificadas de reflorestamento com selo FSC, o tampo deve ser em cor clara e seguindo padrão amadeirado, o tampo recebe fita de PVC de 25mm em todo contorno, acabamento nas cores semelhantes ao revestimento do tampo.</p> <p>Estrutura: Coluna metálica central em formato cilíndrico tendo 80cm de altura e 10cm de diâmetro, deve ainda prever pontos de fixação junto ao tampo e em sua base deve conter estruturas para sustentação, permitindo o seu uso em sua total capacidade.</p> <p>OBS: As medidas acima citadas poderão sofrer variações de mais ou menos 5% cinco por cento.</p>	01 Unidade
<p>ARMARIO 2 PORTAS: 140X80X50cm</p> <p>As medidas acima são respectivamente altura, largura e profundidade</p> <p>Tampo e Base: Confeccionados em MDF, revestidos nas duas faces com laminado melamínico, por efeito de prensagem a quente que faz o laminado se fundir ao mdf (Placa de fibra de média densidade), formando com ela um corpo único e inseparável, oriundas de madeiras certificadas de reflorestamento com selo FSC, o tampo deve ser em cor clara e seguindo padrão amadeirado, o tampo recebe fita de 25mm em todo contorno, acabamento nas cores semelhantes ao revestimento do tampo.</p> <p>Laterais: Confeccionadas em MDF espessura de 18mm.</p> <p>Prateleira fixa: Deve conter prateleiras internas com o espaçamento mínimo de 29cm entre elas, estas devem ser confeccionadas em MDF de espessura 18mm.</p> <p>Portas: Portas de abrir confeccionadas em MDF espessura de 18mm com dobradiças de calço curvo.</p> <p>Fundo: Confeccionado em MDF espessura de 6mm.</p> <p>Todas estas peças devem conter o revestimento em PVC de acordo com a espessura descrita, nas prateleiras é permitido revestir somente a parte visível ao abrir as portas.</p> <p>Rodapé: Rodapé em MDF espessura de 18mm com 6cm de altura e proteção na base para evitar contato direto com o chão.</p>	03 Unidades



MUNICÍPIO DE GUARAPARI
ESTADO DO ESPÍRITO SANTO
SECRETARIA MUNICIPAL DA ADMINISTRAÇÃO E GESTÃO DE RECURSOS HUMANOS
COMISSÃO PERMANENTE DE LICITAÇÃO

POLTRONA FIXA (PARA ATENDIMENTO)

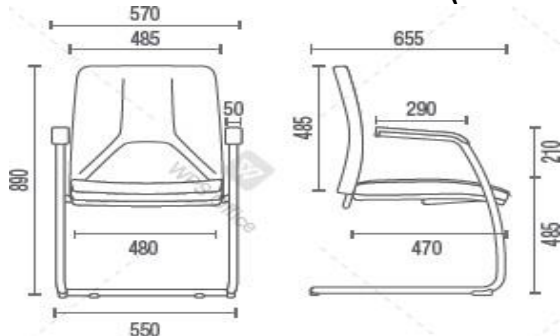


IMAGEM ILUSTRATIVA

OBJETIVO

Proporcionar a correta postura do usuário para a manutenção da sua saúde e de seu bem estar. Para atendimentos de curtos períodos. **(PROIBIDO A RECOMENDAÇÃO DESTA CADEIRA PARA POSTO DE TRABALHO).**

DESCRIÇÃO

ENCOSTO E ASSENTO: em compensado multilaminado resinado, moldado anatomicamente a quente com espessura de 12 mm no encosto e 14 mm no assento. Possui curvatura anatômica no encosto de forma a permitir a acomodação das regiões dorsal e lombar, adaptando-se melhor à coluna vertebral. Espuma poliuretano injetada anatomicamente com densidade controlada com espessura mínima de 60 mm no assento e 50 mm no encosto. Os tecidos são fixados por grampos, bordas com acabamento em perfil PVC.

BRAÇOS: Apóia braços fixos injetados em Poliuretano Texturizado Integral, sobre alma de Aço SAE 1020 tratada quimicamente.

ESTRUTURA DOS PÉS: em "S" (esse) tubo industrial redondo de 1", sapatas em polipropileno injetado.

Encosto apoiado e fixado ao assento com parafusos e arruela de pressão através de mola de aço de 3" x 1/4". Componentes metálicos com tratamento de superfície em fosfato de zinco.

BRAÇOS: com alma de aço, injetados em polipropileno integral.

COR: recomendamos que seja na cor preta, mantendo o padrão do município.

ATENÇÃO: CADEIRA DEVERÁ TER NO MÍNIMO 05 ANOS DE GARANTIA CONTRA DEFEITOS DE FÁBRICA.

06
UNIDADES



MUNICÍPIO DE GUARAPARI
ESTADO DO ESPÍRITO SANTO
SECRETARIA MUNICIPAL DA ADMINISTRAÇÃO E GESTÃO DE RECURSOS HUMANOS
COMISSÃO PERMANENTE DE LICITAÇÃO

DIMENSÕES ENTRE : NORMAS

Altura do assento	460	A	470	mm
Largura do assento	480	A	500	mm
Profundidade do assento	470	A	495	mm
Largura do encosto	485	A	495	mm
Altura do encosto	485	A	490	mm
Profundidade total da cadeira	655	A	670	mm
Altura total da cadeira	890	A	900	mm
Largura da Cadeira	550	A	560	mm

Norma Regulamentadora - NR17

Norma Técnica ABNT NBR 13962:2006 (Móveis para escritório – Cadeiras – Requisitos e métodos de ensaio).

TECIDO	CÓDIGO
POLIPROPILENO (PP)	66.883
VINIL (VNL)	66.884



MUNICÍPIO DE GUARAPARI
ESTADO DO ESPÍRITO SANTO
SECRETARIA MUNICIPAL DA ADMINISTRAÇÃO E GESTÃO DE RECURSOS HUMANOS
COMISSÃO PERMANENTE DE LICITAÇÃO

CADEIRA DIRETOR GIRATÓRIA

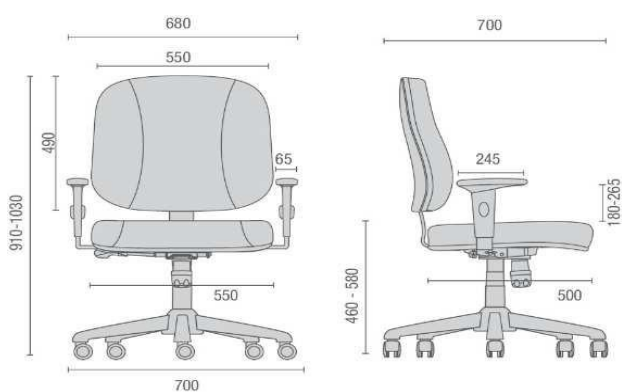


IMAGEM ILUSTRATIVA

OBJETIVO

Proporcionar a correta postura do usuário no ambiente de trabalho, para a manutenção da sua saúde e de seu bem estar.

DESCRIÇÃO

ASSENTO E ENCOSTO: em compensado multilaminado mínimo de 14 mm, moldado anatomicamente a quente com bordas arredondadas, ambos fixados à estrutura com porcas de garra. Espuma poliuretano injetada anatomicamente com espessura mínima de 55 mm no assento e no encosto. Contra capa do assento e do encosto em polipropileno injetado. Os tecidos são fixados por grampos. Bordas com acabamento em perfil PVC. Capa do assento e do encosto sem costuras.

BASE GIRATÓRIA com 05 hastes revestidas com polaina de polipropileno injetado, sobre rodízios de nylon com esferas de aço para facilitar o giro. Pino que suporta o rodízio soldado na extremidade das hastes. Coluna central desmontável, fixada por encaixe cônico, com capatelescópica, rolamento axial com esferas e arruelas de aço temperado de alta resistência, sistema de regulação a gás acionada por alavanca nalateral, mola amortecedora a gás. Deverá suportar no mínimo **MECANISMO:** Monobloco com tipo relax, com sistema de travamento na posição de trabalho ou em livre flutuação, com ajuste de tensão da mola através de manípulo frontal, e alavanca de acionamento da coluna a gás.

APOIA BRAÇOS: Com botão de acionamento Mínimo 04 (quatro) regulagens de altura.

COR: RECOMENDA-SE QUE SEJA NA COR PRETA, MANTENDO PADRÃO MUNICIPAL.

03
Unidades



MUNICÍPIO DE GUARAPARI
ESTADO DO ESPÍRITO SANTO
SECRETARIA MUNICIPAL DA ADMINISTRAÇÃO E GESTÃO DE RECURSOS HUMANOS
COMISSÃO PERMANENTE DE LICITAÇÃO

DIMENSÕES ENTRE : NORMAS				
Altura do assento	500	A	550	mm
Largura do assento	550	A	580	mm
Profundidade do assento	480	A	490	mm
Largura do encosto	550	A	570	mm
Altura do encosto	490	A	730	mm
Profundidade total da cadeira	700	A	710	mm
Altura total da cadeira	910	A	1290	mm
Largura da Cadeira	700	A	710	mm
Norma Regulamentadora - NR17				
Norma Técnica ABNT NBR 13962:2006 (Móveis para escritório – Cadeiras – Requisitos e métodos de ensaio).				
ATENÇÃO: CADEIRA DEVERÁ TER NO MÍNIMO 05 ANOS DE GARANTIA CONTRA DEFEITOS DE FÁBRICA.				
TECIDO	CÓDIGO			
POLIPROPILENO (PP)	63.112			
VINIL (VNL)	66.915			



MUNICÍPIO DE GUARAPARI
ESTADO DO ESPÍRITO SANTO
SECRETARIA MUNICIPAL DA ADMINISTRAÇÃO E GESTÃO DE RECURSOS HUMANOS
COMISSÃO PERMANENTE DE LICITAÇÃO

SOFÁ DE 3 LUGARES		01 Unidades
<p>Assento e encosto:</p> <p>Estrutura do assento, encosto e da base em madeira maciça vedada com chapa de papelão; Possui molas do tipo percintas de borrachas sob assentos e encostos, proporcionando maior flexibilidade, maciez e durabilidade para a espuma; Assento composto por três almofadas em espuma laminada, densidade mínima D45 e espessura mínima de 100 mm, formando uma peça única, marcado com detalhes na costura do revestimento; Encosto com almofada em espuma laminada, densidade mínima D38 e espessura mínima de 80 mm, formando uma peça única; Revestimento em couro ecológico.</p>		
Medidas:		
Largura Total	2300mm	
Altura Total	860mm	
Altura do assento ao chão	480mm	
Medidas assento	1800 x 180x 500 (L x A x P)	
Medidas Encosto	1800x800 (L x A)	
Medidas do Braço	250x580x800 (L x A x P)	



MUNICÍPIO DE GUARAPARI
ESTADO DO ESPÍRITO SANTO
SECRETARIA MUNICIPAL DA ADMINISTRAÇÃO E GESTÃO DE RECURSOS HUMANOS
COMISSÃO PERMANENTE DE LICITAÇÃO

ANEXO II

DESCRIÇÃO DA PROPOSTA ECONÔMICA

LOTE 01 EXCLUSIVO PARA ME EPP OU EQUIPARADAS

ITEM	ESPECIFICAÇÃO DO SERVIÇO	UND.	QUANT.	PREÇO UNITÁRIO	PREÇO TOTAL
01	<p>Mesa de reunião Redonda. 120cm de diâmetro</p> <p>Tampo confeccionado em MDF, espessura de 25mm, revestida nas duas faces com laminado melamínico, por efeito de prensagem a quente que faz o laminado se fundir ao mdf (Placa de fibra de média densidade), formando com ela um corpo único e inseparável, oriundas de madeiras certificadas de reflorestamento com selo FSC, o tampo deve ser em cor clara e seguindo padrão amadeirado, o tampo recebe fita de PVC de 2,5mm em todo contorno, acabamento nas cores semelhantes ao revestimento do tampo.</p> <p>(DESCRIÇÃO DE ACORDO COM O ANEXO I TERMO DE REFERENCIA)</p>	UND.	01	R\$990,00	R\$ 990,00
02	<p>ARMARIO 2 PORTAS: 140X80X50cm</p> <p>As medidas acima são respectivamente altura, largura e profundidade</p> <p>Tampo e Base: Confeccionados em MDF, revestidos nas duas faces com laminado melamínico, por efeito de prensagem a quente que faz o laminado se fundir ao mdf (Placa de fibra de média densidade), formando com ela um</p>	UND.	03	R\$1.680,00	R\$ 5.040,00



MUNICÍPIO DE GUARAPARI
ESTADO DO ESPÍRITO SANTO
SECRETARIA MUNICIPAL DA ADMINISTRAÇÃO E GESTÃO DE RECURSOS HUMANOS
COMISSÃO PERMANENTE DE LICITAÇÃO

	<p>corpo único e inseparável, oriundas de madeiras certificadas de reflorestamento com selo FSC, o tampo deve ser em cor clara e seguindo padrão amadeirado, o tampo recebe fita de 2,5mm em todo contorno, acabamento nas cores semelhantes ao revestimento do tampo.</p> <p>(DESCRIÇÃO DE ACORDO COM O ANEXO I TERMO DE REFERENCIA)</p>				
03	<p>POLTRONA FIXA (para atendimento)</p> <p>ENCOSTO E ASSENTO: em compensado multilaminado resinado, moldado anatomicamente a quente com espessura de 12 mm no encosto e 14 mm no assento. Possui curvatura anatômica no encostode forma a permitir a acomodação das regiões dorsal e lombar, adaptando-se melhor à coluna vertebral. Espuma poliuretano injetada anatomicamente com densidade controlada com espessura mínima de 60 mm no assento e 50 mm no encosto. Os tecidos são fixados por grampos,bordas com acabamento em perfil PVC.</p> <p>(DESCRIÇÃO DE ACORDO COM O ANEXO I TERMO DE REFERENCIA)</p>	UND.	06	R\$750,00	R\$ 4.500,00
04	<p>CADEIRA DIRETOR GIRATORIA</p> <p>ASSENTO E ENCOSTO: em compensado multilaminado mínimo de 14 mm, moldado anatomicamente a quente com bordas arredondadas, ambos fixados à estrutura com porcas de garra. Espuma poliuretano injetada anatomicamente com espessura mínima de 55 mm no assento e no encosto. Contra capa do assento e do encosto em polipropileno injetado. Os tecidos são fixados por</p>	UND.	03	R\$899,00	R\$ 2.697,00



MUNICÍPIO DE GUARAPARI
ESTADO DO ESPÍRITO SANTO
SECRETARIA MUNICIPAL DA ADMINISTRAÇÃO E GESTÃO DE RECURSOS HUMANOS
COMISSÃO PERMANENTE DE LICITAÇÃO

	grampos. Bordas com acabamento emperfil PVC. Capa do assento e do encosto sem costuras. (DESCRIÇÃO DE ACORDO COM O ANEXO I TERMO DE REFERENCIA)				
05	SOFÁ DE 3 LUGARES. Assento e encosto: Estrutura do assento, encosto e da base em madeira maciça vedada com chapa de papelão; Possui molas do tipo percintas de borrachas sob assentos e encostos, proporcionando maior flexibilidade, maciez e durabilidade para a espuma; Assento composto por três almofadas em espuma laminada, densidade mínima D45 e espessura mínima de 100 mm, formando uma peça única, marcado com detalhes na costura do revestimento; Encosto com almofada em espuma laminada, densidade mínima D38 e espessura mínima de 80 mm, formando uma peça única; Revestimento em couro ecológico. (DESCRIÇÃO DE ACORDO COM O ANEXO I TERMO DE REFERENCIA)	UND.	01	R\$ 2.430,00	R\$ 2.430,00
VALOR TOTAL DO LOTE 01				R\$ 15.657,00 (Quinze mil, seiscentos e cinquenta e sete reais)	

Assinatura Identificável do representante da empresa

Carimbo de CNPJ



**MUNICÍPIO DE GUARAPARI
ESTADO DO ESPÍRITO SANTO
SECRETARIA MUNICIPAL DA ADMINISTRAÇÃO E GESTÃO DE RECURSOS HUMANOS
COMISSÃO PERMANENTE DE LICITAÇÃO**

ANEXO III

PROPOSTA COMERCIAL

Empresa: _____ (Nome da Empresa) _____

PREGÃO ELETRÔNICO Nº 184/2021

Prezados Senhores,

Pelo presente, formulamos Proposta Comercial para REGISTRO DE PREÇO visando a **AQUISIÇÃO DE MÓVEIS PARA ESTRUTURAÇÃO DO CENTRO DE ATENDIMENTO AO TURISTA EM ATENDIMENTO AS DEMANDAS DA SECRETARIA MUNICIPAL DE TURISMO - SETEC**, de acordo com todas as condições do edital e seus anexos.

1 -Compõem nossa Proposta os seguintes anexos:

Anexo I e II - Descrição do Objeto, com indicação dos preços unitários de cada item e do preço global;

Anexo IV - Exigências para Habilitação;

2 -O prazo de validade de presente Proposta é de 90 (noventa) dias corridos, a contar da data estabelecida neste edital.

3 -Os preços ora propostos incluem todas as despesas diretas, indiretas, benefícios, tributos, contribuições, seguros e licenças de modo a se constituírem em única e total contraprestação pela execução do objeto contratual.

Sem mais para o momento, firmamo-nos,

Atenciosamente,

Assinatura Identificável do representante da empresa

Carimbo de CNPJ



**MUNICÍPIO DE GUARAPARI
ESTADO DO ESPÍRITO SANTO
SECRETARIA MUNICIPAL DA ADMINISTRAÇÃO E GESTÃO DE RECURSOS HUMANOS
COMISSÃO PERMANENTE DE LICITAÇÃO**

ANEXO IV

EXIGÊNCIAS PARA HABILITAÇÃO

PARA HABILITAR-SE NO CERTAME, O LICITANTE DEVERÁ ENCAMINHAR, EXCLUSIVAMENTE POR MEIO DO SISTEMA, OS DOCUMENTOS DE HABILITAÇÃO EXIGIDOS ABAIXO, ATÉ A DATA E O HORÁRIO ESTABELECIDOS PARA ABERTURA DA SESSÃO PÚBLICA:

1 - DOS DOCUMENTOS DE HABILITAÇÃO

1.1 Os documentos necessários à habilitação deverão estar com prazo vigente, à exceção daqueles que, por sua natureza, não contenham validade, e poderão ser apresentados em original, por qualquer processo de cópia autenticada por tabelião de notas ou por servidor da unidade que realizará o Pregão, ou publicação em órgãos da imprensa oficial, não sendo aceitos “protocolos de entrega” ou “solicitação de documento” em substituição aos documentos requeridos neste edital.

Parágrafo único. Deverá estar prevista no Estatuto ou Contrato Social da licitante a autorização para empreender atividades compatíveis com o objeto desta Licitação.

1.2 -Se a empresa deseja autenticar os documentos na COPEL, esta autenticação **PREFERENCIALMENTE** deverá ocorrer em até 24h00 (vinte e quatro horas) antes do término do acolhimento da proposta pelo sistema. A tolerância em relação ao prazo não constituirá novação, mas liberalidade do Município contratante.

1.3 A habilitação ao presente pregão será demonstrada através da apresentação dos documentos abaixo relacionados **COM AUTENTICAÇÃO PREFERENCIALMENTE DIGITAL:**

- a) Cópia autenticada da Carteira de Identidade e CPF do (s) sócio (s) administrador (es) da empresa licitante;
- b) Registro comercial, no caso de empresa individual.
- c) Cópia autenticada do Ato constitutivo, ou contrato social em vigor, devidamente registrado, e, no caso de sociedade por ações, acompanhado de documentos referente à eleição dos administradores da sociedade. No caso de sociedade (s) civil (s), inscrição de seu ato constitutivo, acompanhada de prova da diretoria em exercício. No caso de empresa individual, registro comercial. O Ato Constitutivo ou contrato social devem estar acompanhados de todas as alterações efetuadas ou da respectiva consolidação.
- d) Decreto de autorização, em se tratando de empresa ou sociedade estrangeira em funcionamento no País, e ato de registro ou autorização para funcionamento expedido pelo órgão competente.



MUNICÍPIO DE GUARAPARI
ESTADO DO ESPÍRITO SANTO
SECRETARIA MUNICIPAL DA ADMINISTRAÇÃO E GESTÃO DE RECURSOS HUMANOS
COMISSÃO PERMANENTE DE LICITAÇÃO

1.3.1- DA REGULARIDADE FISCAL E TRABALHISTA:

- a) Prova de inscrição **ativa** no Cadastro Nacional de Pessoa Jurídica – CNPJ, **devidamente atualizada.**
- b) Prova de regularidade para com a Fazenda Pública Federal, Estadual (onde for sediada a empresa) e Municipal da sede da licitante, **válida na data da licitação.**
- c) Certificado de Regularidade do FGTS - Fundo de Garantia por Tempo de Serviço, demonstrando situação regular no cumprimento dos encargos sociais instituídos por lei, **válida na data da licitação;**
- d) Certidão Conjunta de Débitos Relativos a Tributos Federais, Dívida Ativa da União e Previdência Social, emitida pela Receita Federal, **válida na data da licitação;**
- e) Certidão Negativa de Débito Trabalhista CNDT, **válida na data da licitação.**

§1º. Caso o objeto contratual venha a ser cumprido por filial da licitante, os documentos exigidos neste item também deverão ser apresentados pela filial executora do contrato, sem prejuízo para a exigência de apresentação dos documentos relativos à sua matriz.

§2º. Nos casos de microempresas, empresas de pequeno porte ou equiparadas, não se exige comprovação de regularidade fiscal para fins de habilitação, mas somente para formalização da contratação, observadas as seguintes regras:

I – A licitante deverá apresentar, à época da habilitação, todos os documentos exigidos para efeito de comprovação de regularidade fiscal, mesmo que apresentem alguma restrição;

II - Havendo alguma restrição na comprovação da regularidade fiscal, é assegurado o prazo de 5 (cinco) dias úteis prorrogáveis por igual período a critério da administração, contados da apresentação dos documentos, para a regularização da documentação, pagamento ou parcelamento do débito, e emissão de eventuais certidões negativas ou positivas com efeito de certidão negativa;

III - Em caso de atraso por parte do órgão competente para emissão de certidões comprobatórias de regularidade fiscal, a licitante poderá apresentar à Administração outro documento que comprove a extinção ou suspensão do crédito tributário, respectivamente, nos termos dos artigos 156 e 151 do Código Tributário Nacional, acompanhado de prova do protocolo do pedido de certidão.

IV - Na hipótese descrita no inciso anterior, a licitante terá o prazo de 10 (dez) dias, contado da apresentação dos documentos a que se refere o parágrafo anterior, para apresentar a certidão comprobatória de regularidade fiscal;

V - O prazo a que se refere o inciso anterior poderá, a critério da Administração Pública, ser prorrogado por igual período, uma única vez, se demonstrado pela licitante a impossibilidade de o órgão competente emitir a certidão;

VI - A formalização da contratação fica condicionada à regularização da documentação comprobatória de regularidade fiscal, nos termos dos incisos anteriores, sob pena de decadência do direito à contratação, sem prejuízo da aplicação das sanções previstas no art. 81 da Lei no 8.666, de 21 de junho de 1993, sendo facultado à Administração convocar as licitantes remanescentes e com elas contratar, observada a ordem de classificação, ou revogar a licitação;



MUNICÍPIO DE GUARAPARI
ESTADO DO ESPÍRITO SANTO
SECRETARIA MUNICIPAL DA ADMINISTRAÇÃO E GESTÃO DE RECURSOS HUMANOS
COMISSÃO PERMANENTE DE LICITAÇÃO

1.3.2 - DA QUALIFICAÇÃO TÉCNICA:

a) Comprovação de aptidão para o desempenho de atividade pertinente e compatível em características com o objeto da licitação, através de no mínimo 01 (um) atestado de capacidade técnica fornecidos por pessoa jurídica de direito público ou privado, com CNPJ da empresa que está fornecendo o atestado.

1.3.3 – DECLARAÇÕES ASSINADAS PELO REPRESENTANTE DA EMPRESA:

a) Declaração da licitante de que não possui em seu quadro de pessoal empregado com menos de dezoito anos em trabalho noturno, perigoso ou insalubre, e de dezesseis anos em qualquer trabalho, salvo na condição de aprendiz, a partir de quatorze anos, nos termos do inciso XXXIII do artigo 7º da Constituição Federal de 1988 (Lei nº 9.854/99), conforme modelo no **Anexo VII**;

b) Declaração do licitante de que não tenha sido declarada inidônea pela Administração Pública Federal, Estadual ou Municipal, ou que esteja cumprindo suspensão do direito de licitar e de contratar com a Administração Pública Município de Guarapari, conforme modelo no **Anexo VIII**;

c) Declaração de credenciamento, indicando que é a pessoa autorizada a representar a empresa, em todos os atos, renunciar a recursos, requerer, assinar, enfim, praticar todos os atos referentes ao certame. Conforme modelo no **Anexo V**

d) Declaração, **sob as penas da lei**, principalmente a disposta no art. 7º da Lei nº 10.520/02, que satisfaz plenamente todas as exigências habilitatórias previstas no certame epigrafado, em obediência ao disposto no art. 4º, VII da Lei nº 10.520/02. Conforme modelo no **Anexo VI**

e) Declaração para ME e EPP, sob as penas da Lei, que cumpre os requisitos legais para qualificação como Microempresa (ME) ou Empresa de Pequeno Porte (EPP). Conforme modelo no **Anexo IX**

1.3.4 – DOCUMENTOS RELATIVOS À QUALIFICAÇÃO ECONÔMICO-FINANCEIRA:

a) Balanço Patrimonial e demonstrações contábeis do último exercício social, já exigíveis e apresentados na forma da Lei, que comprove a boa situação financeira da empresa, vedada sua substituição por balancetes ou balanços provisórios, podendo ser atualizados por índices oficiais quando encerrado a mais de 3(três) meses da data de apresentação das propostas, com termo de abertura e encerramento e com registro na Junta Comercial. No caso de empresas recentes, constituídas no presente exercício, será admitido Balanço de abertura, porém com o devido registro na Junta Comercial;



MUNICÍPIO DE GUARAPARI
ESTADO DO ESPÍRITO SANTO
SECRETARIA MUNICIPAL DA ADMINISTRAÇÃO E GESTÃO DE RECURSOS HUMANOS
COMISSÃO PERMANENTE DE LICITAÇÃO

a.1) Para Sociedade Anônimas e outras Companhias obrigada à publicação de Balanço, na forma da Lei nº 6.404/76, cópias da publicação de:

- Balanço patrimonial;
- Demonstração do resultado do exercício;
- Demonstração das origens e aplicações de recursos;
- Demonstração das mutações do Patrimônio Líquido;
- Notas explicativas do balanço.

a.2) Para outras empresas:

- Balanço patrimonial registrado na Junta Comercial;
- Demonstração do resultado do exercício;
- Cópia autenticada do termo de abertura e de encerramento do livro Diário, devidamente registrado na Junta Comercial.

- Notas explicativas do balanço

b) Caso a empresa esteja cadastrada no **Sistema Público de Escrituração Digital - SPED**, deverá providenciar junto ao mesmo a seguinte documentação:

- Termo de Autenticação do Livro Digital;
- Termos de Abertura e Encerramento do Livro Digital;
- Balanço Patrimonial;
- Demonstrativo de Resultado do Exercício
- Notas explicativas do balanço

c) No caso das Microempresas e Empresas de Pequeno Porte cadastradas e optante pelo "SIMPLES", deverão apresentar somente Declaração de Informações Socioeconômicas e Fiscais – DEFIS/PGDAS.

c.1) Se as Microempresas e Empresas de Pequeno Porte apresentarem o Balanço Patrimonial deverão apresentar também a Declaração de Informações Socioeconômicas e Fiscais – DEFIS/PGDAS.

c.2) Caso a Empresa tenha sido constituída **há menos de 01 (um) ano**, deverá apresentar declaração comprobatória de rendimentos mensais emitido pelo Site do Simples Nacional englobando todos os meses da data de início das atividades até a data designada para abertura desta licitação.



MUNICÍPIO DE GUARAPARI
ESTADO DO ESPÍRITO SANTO
SECRETARIA MUNICIPAL DA ADMINISTRAÇÃO E GESTÃO DE RECURSOS HUMANOS
COMISSÃO PERMANENTE DE LICITAÇÃO

I – Os documentos mencionados acima deverão referir-se exclusivamente ao estabelecimento licitante (matriz ou filial), ressalvada a hipótese de centralização de recolhimento de tributos e contribuições pela matriz, que deverá ser comprovada por documento próprio estarem vigentes à época da abertura do envelope contendo a documentação.

II – Não serão aceitos protocolos referentes à solicitação feita às repartições competentes, quanto aos documentos acima mencionados, nem cópias ilegíveis ainda que autenticadas.

III – A Pregoeira, durante a análise do envelope de Habilitação, quando julgar necessário, procederá a validação das certidões nos órgãos oficiais emissores.

1.3.5 – DO TRATAMENTO DIFERENCIADO PARA MICROEMPRESA E EMPRESAS DE PEQUENO PORTE OU EQUIVALENTES

1.3.5.1 As microempresas e as empresas de pequeno porte, por ocasião da participação em certames licitatórios, deverão apresentar toda a documentação exigida para efeito de comprovação de regularidade fiscal e trabalhista, mesmo que esta apresente alguma restrição.

1.3.5.2 Havendo alguma restrição na comprovação da regularidade fiscal e trabalhista, será assegurado o prazo de cinco dias úteis, cujo termo inicial corresponderá ao momento em que o proponente for declarado vencedor do certame, prorrogável por igual período, a critério da administração pública, para regularização da documentação, para pagamento ou parcelamento do débito e para emissão de eventuais certidões negativas ou positivas com efeito de certidão negativa.

1.3.5.3 A não regularização da documentação, no prazo de cinco dias úteis, implicará decadência do direito à contratação, sem prejuízo das sanções previstas no art. 81 da Lei no 8.666/1993, sendo facultado à Administração convocar os licitantes remanescentes, na ordem de classificação, para a assinatura do contrato, ou revogar a licitação.

1.3.5.4 Será assegurada, como critério de desempate, preferência de contratação para as microempresas e empresas de pequeno porte.

1.3.5.5 Entende-se por empate aquelas situações em que as propostas apresentadas pelas microempresas e empresas de pequeno porte sejam de até 5% (cinco por cento) superior ao melhor preço.

1.3.5.6 Ocorrendo o empate, proceder-se-á da seguinte forma:

a) A microempresa ou empresa de pequeno porte mais bem classificada poderá apresentar proposta de preço inferior àquela considerada vencedora do certame, situação em que será adjudicado em seu favor o objeto licitado;

b) Não ocorrendo a contratação da microempresa ou empresa de pequeno porte, na forma da alínea “a”, serão convocadas as remanescentes que porventura se enquadrem na hipótese do item 1.3.5.5, na ordem classificatória, para o exercício do mesmo direito;

c) No caso de equivalência dos valores apresentados pelas microempresas e empresas de pequeno porte que se encontrem nos intervalos estabelecidos no item 1.3.5.5, será realizado sorteio entre elas para que se identifique aquela que primeiro poderá apresentar melhor oferta.

1.3.5.7 Na hipótese da não contratação nos termos previstos no item 1.3.5.6, o objeto licitado será adjudicado em favor da proposta originalmente vencedora do certame.



MUNICÍPIO DE GUARAPARI
ESTADO DO ESPÍRITO SANTO
SECRETARIA MUNICIPAL DA ADMINISTRAÇÃO E GESTÃO DE RECURSOS HUMANOS
COMISSÃO PERMANENTE DE LICITAÇÃO

1.3.5.8 O disposto no item 1.3.5.6 somente se aplicará quando a melhor oferta inicial não tiver sido apresentada por microempresa ou empresa de pequeno porte.

1.3.5.9 No caso de pregão, a microempresa ou empresa de pequeno porte mais bem classificada será convocada para apresentar nova proposta no prazo máximo de 5 (cinco) minutos após o encerramento dos lances, sob pena de preclusão.

1.3.5.10 A microempresa e a empresa de pequeno porte titular de direitos creditórios decorrentes de empenhos liquidados por órgãos e entidades da União, Estados, Distrito Federal e Município não pagos em até 30 (trinta) dias contados da data de liquidação poderão emitir cédula de crédito micro empresarial.

1.3.5.11 Nas contratações públicas da administração direta e indireta, autárquica e fundacional, federal, estadual e municipal, deverá ser concedido tratamento diferenciado e simplificado para as microempresas e empresas de pequeno porte objetivando a promoção do desenvolvimento econômico e social no âmbito municipal e regional, a ampliação da eficiência das políticas públicas e o incentivo à inovação tecnológica.



**MUNICÍPIO DE GUARAPARI
ESTADO DO ESPÍRITO SANTO
SECRETARIA MUNICIPAL DA ADMINISTRAÇÃO E GESTÃO DE RECURSOS HUMANOS
COMISSÃO PERMANENTE DE LICITAÇÃO**

ANEXO V

MODELO DE DECLARAÇÃO DE CREDENCIAMENTO

Guarapari, de de 2021.

À Pregoeira Oficial do Município de Guarapari

Assunto: Credenciamento para a participação no **PREGÃO ELETRÔNICO Nº XXX/2021.**

O(s) abaixo assinado(s), na qualidade de responsável(is) legal(is) pela Empresa _____, inscrita no CNPJ sob o nº _____ vem pela presente, informar a V. S^{as}, que o(a) Sr^o.(a) _____, Carteira(s) de identidade nº(s) _____ (apresentar o original) é pessoa autorizada a representar, em todos os atos, a pessoa jurídica acima citada durante a realização do Pregão em epígrafe, podendo para tanto, oferecer novos lances verbais, transigir, renunciar a recursos, requerer, assinar, enfim, praticar todos os atos referentes ao certame.

OBS: DEVERÁ SER APRESENTADO DOCUMENTO DE IDENTIDADE QUE COMPROVE QUE O SUBSCRITOR TEM PODERES PARA A OUTORGA (ITEM 3.1 E 3.4).

Assinatura Identificável
(nome do representante da empresa)

Carimbo de CNPJ

RG E CPF



**MUNICÍPIO DE GUARAPARI
ESTADO DO ESPÍRITO SANTO
SECRETARIA MUNICIPAL DA ADMINISTRAÇÃO E GESTÃO DE RECURSOS HUMANOS
COMISSÃO PERMANENTE DE LICITAÇÃO**

ANEXO VI

MODELO DE DECLARAÇÃO DE ATENDIMENTO ÀS EXIGÊNCIAS HABILITATÓRIAS

Guarapari, de _____ de 2021.

À Pregoeira Oficial do Município de Guarapari

Assunto: Declaração de atendimento de exigências habilitatórias para participação no **PREGÃO ELETRÔNICO Nº XXX/2021.**

O(s) abaixo assinado(s), na qualidade de responsável(is) legal(is) pela Empresa _____, inscrita no CNPJ sob o nº _____ DECLARA, **sob as penas da lei**, principalmente a disposta no art. 7º da Lei nº 10.520/02, que satisfaz plenamente todas as exigências habilitatórias previstas no certame epigrafado, em obediência ao disposto no art. 4º, VII da Lei nº 10.520/02.

Assinatura Identificável

(nome do representante da empresa)

Carimbo de CNPJ

RG E CPF



**MUNICÍPIO DE GUARAPARI
ESTADO DO ESPÍRITO SANTO
SECRETARIA MUNICIPAL DA ADMINISTRAÇÃO E GESTÃO DE RECURSOS HUMANOS
COMISSÃO PERMANENTE DE LICITAÇÃO**

ANEXO VII

MODELO DE DECLARAÇÃO DE SITUAÇÃO REGULAR PERANTE O MINISTÉRIO DO TRABALHO

Local, de de 2021.

À Pregoeira Oficial do Município de Guarapari,

Assunto: Declaração de situação regular perante o Ministério do Trabalho para participação no **PREGÃO ELETRÔNICO Nº XXX/2021.**

O(s) abaixo assinado(s), na qualidade de responsável(is) legal(is) pela Empresa _____, inscrita no CNPJ sob o nº _____ **DECLARA**, para fins do disposto no inciso V do art. 27 da lei n. 8.666/93, de 21 de junho de 1993, acrescido do inciso XXXIII do art. 7º da Constituição Federal, que não emprega menor de dezoito anos em trabalho noturno, perigoso ou insalubre, e que não emprega menor de dezesseis anos, salvo na condição de aprendiz, a partir de quatorze anos.

Assinatura Identificável
(nome do representante da empresa)

Carimbo de CNPJ

RG E CPF



**MUNICÍPIO DE GUARAPARI
ESTADO DO ESPÍRITO SANTO
SECRETARIA MUNICIPAL DA ADMINISTRAÇÃO E GESTÃO DE RECURSOS HUMANOS
COMISSÃO PERMANENTE DE LICITAÇÃO**

ANEXO VIII

MODELO DE DECLARAÇÃO DE IDONEIDADE

Local, de de 2021.

À Pregoeira Oficial do Município de Guarapari

Assunto: Declaração de Idoneidade para participação no **PREGÃO ELETRÔNICO Nº XXX/2021.**

A empresa ____ (razão social), estabelecida à ____ (endereço completo), devidamente inscrita no CNPJ, sob o nº _____, neste ato representado(s) pelo (a) Sr. (a) _____ (nome e identificação do representante legal), carteira de identidade nº _____, CPF nº _____, declara sob as penalidades cabíveis a **inexistência de fatos que venha declarar inidônea pela Administração Pública Federal, Estadual ou Municipal, ou que esteja cumprindo suspensão do direito de licitar e de contratar com a Administração Pública de qualquer Município.**

Assinatura Identificável
(nome do representante da empresa)

Carimbo de CNPJ

RG E CPF



**MUNICÍPIO DE GUARAPARI
ESTADO DO ESPÍRITO SANTO
SECRETARIA MUNICIPAL DA ADMINISTRAÇÃO E GESTÃO DE RECURSOS HUMANOS
COMISSÃO PERMANENTE DE LICITAÇÃO**

ANEXO IX

DECLARAÇÃO DE MICROEMPRESA E EMPRESA DE PEQUENO PORTE

Local, de 2021.

À Pregoeira Oficial do Município de Guarapari,

Assunto: Declaração de ME ou EPP ou empresa de porte equiparado para participação no **PREGÃO ELETRÔNICO Nº XXX/2021.**

A empresa _____, inscrita no CNPJ sob o nº _____, por intermédio de seu representante legal Sr.(a) _____, portador(a) do documento de identidade nº _____, inscrito(a) no CPF sob o nº _____, declara sob as penas da Lei, que cumpre os requisitos legais para qualificação como Microempresa (ME) ou Empresa de Pequeno Porte (EPP), conforme art. 3º da Lei Complementar nº 123/2006 e que não está sujeita a quaisquer dos impedimentos do § 4º do referido artigo.

(Observação: em caso AFIRMATIVO assinalar a ressalva abaixo)

[] Declaramos possuir restrição fiscal no(s) documento(s) de habilitação e pretendemos utilizar o prazo previsto no art. 43, § 1º da Lei Complementar nº 123/2006 para a regularização, estando ciente que, do contrário, haverá decadência do direito à contratação, como também sujeição às sanções previstas no art. 81 da Lei nº 8.666/1993.

Assinatura Identificável
(nome do representante da empresa)
Carimbo de CNPJ
RG E CPF



MUNICÍPIO DE GUARAPARI
ESTADO DO ESPÍRITO SANTO
SECRETARIA MUNICIPAL DA ADMINISTRAÇÃO E GESTÃO DE RECURSOS HUMANOS
COMISSÃO PERMANENTE DE LICITAÇÃO

ANEXO X

MINUTA DO CONTRATO DE AQUISIÇÃO QUE ENTRE SI FAZEM O
MUNICÍPIO DE GUARAPARI E A EMPRESA_____.

Pelo presente Termo de Contrato, de um lado o **MUNICÍPIO DE GUARAPARI**, pessoa jurídica de direito público interno, com sede na Rua Alencar de Moraes Rezende, nº 100, Jardim Boa Vista, Guarapari-ES, inscrita no CNPJ sob o nº 27.165.190/0001-53, neste ato representado por seu Prefeito Municipal (qualificação), doravante denominado **CONTRATANTE** e, de outro lado a EMPRESA _____, representada neste ato por seu sócio(a) _____, (qualificação), doravante denominada **CONTRATADA**, têm justos e acordados o presente Contrato de REGISTRO DE PREÇO visando a **AQUISIÇÃO DE MÓVEIS PARA ESTRUTURAÇÃO DO CENTRO DE ATENDIMENTO AO TURISTA EM ATENDIMENTO AS DEMANDAS DA SECRETARIA MUNICIPAL DE TURISMO - SETEC**, em conformidade com o **PREGÃO ELETRÔNICO Nº. XXX/2021, PROCESSO Nº16725 /2021** e, que se fará reger pelas cláusulas e condições que se seguem.

CLÁUSULA PRIMEIRA - DO OBJETO

1.1 - O presente Contrato tem como objeto A **AQUISIÇÃO DE MÓVEIS PARA ESTRUTURAÇÃO DO CENTRO DE ATENDIMENTO AO TURISTA EM ATENDIMENTO AS DEMANDAS DA SECRETARIA MUNICIPAL DE TURISMO – SETEC**

CLÁUSULA SEGUNDA - DO VALOR E DAS CONDIÇÕES DE PAGAMENTO

2.1 - O presente contrato tem o valor estimado de total de **R\$ xxx,xx (xxxxxxxxxxxxxx)**.

2.2 - O pagamento será efetuado de acordo com a prestação do serviço, com apresentação da Nota Fiscal devidamente atestada pelo **FISCAL DO CONTRATO, O SERVIDOR SAMUEL DOS SANTOS SILVA, MATRÍCULA 14964, SUBGERENTE DE MARKETING E A SERVIDORA ALINE LAIBER SANTOS, MATRÍCULA 14898, SUPERVISORA DE EMPREENDEDORISMO DA SECRETARIA MUNICIPAL DE TURISMO, EMPREENDEDORISMO E CULTURA - SETEC** e mediante a apresentação da CND Conjunta da Receita Federal, CND Estadual e Municipal da Sede, CND do INSS e CND do FGTS, CNDT e CND do Município de Guarapari.

2.3 - Caso o faturamento apresente alguma incorreção ou divergência de valores, será devolvido para as devidas correções e/ou ajustes e o prazo para pagamento será contado a partir da data da reapresentação do documento fiscal.

2.4 - Os atrasos ocorridos no recebimento do objeto não serão computados para efeito de reajuste.

2.5 - Não serão efetuados pagamentos adiantados, sob qualquer hipótese.



MUNICÍPIO DE GUARAPARI
ESTADO DO ESPÍRITO SANTO
SECRETARIA MUNICIPAL DA ADMINISTRAÇÃO E GESTÃO DE RECURSOS HUMANOS
COMISSÃO PERMANENTE DE LICITAÇÃO

2.6 - Nenhum pagamento será efetuado à contratada enquanto pendente de liquidação qualquer obrigação financeira que lhe for imposta, em virtude de penalidade ou inadimplência, a qual poderá ser compensada com o pagamento pendente, sem que isso gere direito a acréscimos de qualquer natureza.

2.7 - O Município de Guarapari poderá deduzir do pagamento importâncias que a qualquer título lhe forem devidos pela contratada, em decorrência de inadimplemento contratual.

2.8 - Só serão efetuados os pagamentos referentes ao material e/ou serviços efetivamente entregues e/ou prestados.

2.9 - As Notas Fiscais/Faturas deverão ser emitidas pela própria empresa fornecedora do objeto deste Edital, e deverão conter obrigatoriamente o número de inscrição no CNPJ apresentado nos Documentos de Habilitação e na Proposta Comercial, não se admitindo Notas Fiscais/Faturas emitidas com outros CNPJ, mesmo aqueles de filiais ou da matriz.

CLÁUSULA TERCEIRA - DOS PRAZOS E DO FORNECIMENTO

3.1 - A vigência DO CONTRATO DE AQUISIÇÃO estará adstrita aos créditos orçamentários anuais, a contar da publicação do contrato.

3.1.1 - Somente se iniciam ou vencem os prazos estabelecidos em dia de expediente no órgão CONTRATANTE.

CLÁUSULA QUARTA - DOTAÇÃO

4.1 - Suportará as despesas decorrentes do presente contrato a seguinte classificação orçamentária:

ÓRGÃO: 19

UG: 201

ELEMENTO: 4.4.90.52.24

CLÁUSULA QUINTA - DAS OBRIGAÇÕES

5.1 - DA CONTRATADA

5.2 - A CONTRATADA obriga-se a prestar os serviços, sempre em regime de entendimento com a Secretaria Municipal de Administração - SEMAD, dispondo está de amplos poderes para atuar no sentido do fiel cumprimento do mesmo.

5.3 - A CONTRATADA assumirá total responsabilidade na execução dos serviços, isentando o Município de todas as reclamações que possam surgir, sejam elas resultantes de atos de seus prepostos ou quaisquer pessoas físicas ou jurídicas empregadas ou ajustadas na execução do Contrato.



MUNICÍPIO DE GUARAPARI
ESTADO DO ESPÍRITO SANTO
SECRETARIA MUNICIPAL DA ADMINISTRAÇÃO E GESTÃO DE RECURSOS HUMANOS
COMISSÃO PERMANENTE DE LICITAÇÃO

5.4 - Fica desde já, o Município contratante, isento de responsabilidade indenizatória de qualquer espécie.

5.5 - Se a qualidade dos produtos entregues não corresponder às especificações exigidas no edital, a remessa do produto apresentado será devolvida ao fornecedor, para substituição no prazo máximo de 24 (vinte e quatro) horas, independentemente da aplicação das sanções cabíveis.

5.6 - No caso de reincidência de produtos fora das especificações, considerar-se-á, independentemente de procedimentos judiciais, ou extrajudiciais, cancelado o pleno direito da contratação.

5.7 - Caberá a CONTRATADA GARANTIR que a prestação de serviços deverá atender às especificações exigidas de acordo com as determinações do Edital.

5.8 - A Contratada deverá garantir a qualidade do objeto licitado e arcar com qualquer prejuízo à contratante decorrente de sua utilização.

5.9 - Compete à Contratada obrigatoriamente:

5.10 - A empresa fornecedora **não poderá ceder ou subcontratar**, parcial ou totalmente o fornecimento previsto neste Edital, sem prévia e expressa autorização do Prefeito Municipal, ressalvando-se de que, quando concedida a subcontratação, obriga-se à empresa fornecedora a obedecer integralmente aos termos do instrumento convocatório, apresentado pelo Município comprador, e sob sua inteira responsabilidade, reservando ainda, ao comprador o direito de, a qualquer tempo, dar por terminada a subcontratação, sem que caiba à subcontratada o direito de reclamar indenização ou prejuízo de qualquer espécie ao comprador.

5.11 - DA CONTRATANTE

5.12- Compete ao Contratante as de:

5.12.1- Realizar a inspeção, conferência, fiscalização qualitativa e quantitativa do objeto licitado e o ateste da fatura que ficará a cargo do Fiscal do Contrato da Secretaria Municipal de Saúde - SEMSA.

5.12.2- Comunicar à LICITANTE VENCEDORA toda e qualquer ocorrência e/ou irregularidade relacionada com a execução do objeto da licitação, diligenciando nos casos que exigem providências corretivas;

5.12.3- Prestar as informações e os esclarecimentos que venham a ser solicitados pelos empregados da Contratada;

5.12.5- Providenciar os pagamentos à LICITANTE VENCEDORA à vista de Recibos e Notas Fiscais, atestadas pelos fiscais do Contrato.



MUNICÍPIO DE GUARAPARI
ESTADO DO ESPÍRITO SANTO
SECRETARIA MUNICIPAL DA ADMINISTRAÇÃO E GESTÃO DE RECURSOS HUMANOS
COMISSÃO PERMANENTE DE LICITAÇÃO

CLÁUSULA SEXTA - DA FISCALIZAÇÃO

6.1 - O CONTRATANTE indica como **FISCAL DO CONTRATO, O SERVIDOR SAMUEL DOS SANTOS SILVA, MATRÍCULA 14964, SUBGERENTE DE MARKETING E A SERVIDORA ALINE LAIBER SANTOS, MATRÍCULA 14898, SUPERVISORA DE EMPREENDEDORISMO DA SECRETARIA MUNICIPAL DE TURISMO, EMPREENDEDORISMO E CULTURA - SETEC**, sendo responsável pela inspeção, conferência, fiscalização qualitativa e quantitativa dos insumos a serem adquiridos, bem como por atestarem as Notas Fiscais, observado antes de cada pagamento se o fornecimento atendeu as cláusulas estabelecidas neste Edital e os preços aqui firmados.

6.2 - As decisões e providências que ultrapassam a competência dos Fiscais do Contrato deverão ser solicitadas aos seus superiores em tempo hábil para adoção de medidas convenientes.

CLÁUSULA SEXTA - DAS PENALIDADES

6.1 - No caso da **CONTRATADA** não cumprir as obrigações assumidas ou preceitos legais, serão aplicadas as seguintes penalidades:

- a) Multa;
- b) Rescisão do Contrato ou cancelamento da ordem de serviço;
- c) Suspensão do direito de licitar junto ao Município de Guarapari, por um período de 06(seis) meses a 02(dois) anos.
- d) Declaração de inidoneidade para licitar ou contratar com o Município enquanto perdurarem os motivos determinantes da punição ou até que seja promovida a reabilitação perante a própria autoridade que aplicou a penalidade, que será concedida sempre que a CONTRATADA ressarcir ao Município pelos prejuízos resultantes e após decorrido o prazo da sanção aplicada com base na alínea anterior.

6.2- Será aplicada a multa de 2% (dois por cento) do valor do contrato, por dia até o trigésimo dia de atraso, se os serviços não forem realizados quando a CONTRATADA sem justa causa deixar de cumprir dentro do prazo estabelecido a obrigação assumida.

6.3 - Será aplicada a multa de 2% (dois por cento) sobre o valor do contrato, quando a CONTRATADA:

- a) Prestar informações inexatas ou criar embaraços a fiscalização;
- b) Transferir ou ceder suas obrigações a terceiros, sem a prévia autorização da CONTRATANTE;
- c) Desatender as determinações da fiscalização;
- d) Cometer faltas reiteradas na execução dos serviços;
- e) Não iniciar sem justa causa, a execução dos serviços contratados no prazo fixado;



MUNICÍPIO DE GUARAPARI
ESTADO DO ESPÍRITO SANTO
SECRETARIA MUNICIPAL DA ADMINISTRAÇÃO E GESTÃO DE RECURSOS HUMANOS
COMISSÃO PERMANENTE DE LICITAÇÃO

6.4 - Será aplicada multa de 10%(dez por cento) sobre o valor do contrato, quando a **CONTRATADA**:

- a) Ocasionar, sem justa causa, o atraso superior a 30(trinta) dias na execução dos serviços contratados;
- b) Recusar-se a executar, sem justa causa, no todo ou em parte, os serviços contratados;
- c) Praticar, por ação ou omissão, qualquer ato que, por imprudência, negligência, imperícia, dolo ou má-fé, venha a causar danos a **CONTRATANTE** ou a terceiros, independentemente da obrigação da **CONTRATADA** em reparar os danos causados.

6.5- Quando o objeto contratado não for prestado e aceito até o vencimento do prazo estipulado, a suspensão do direito de participar de licitação promovida pelo **CONTRATANTE** será automática e perdurará até que seja feita sua entrega, sem prejuízo de outras penalidades previstas em Lei e neste Edital.

6.6- Será aplicada a penalidade de declaração de inidoneidade quando a **CONTRATADA** sem justa causa não cumprir as obrigações assumidas. Praticando falta grave, dolosa ou revestida de má-fé, a juízo do **CONTRATANTE**, independentemente das demais sanções cabíveis.

- a) A pena de inidoneidade será aplicada em despacho fundamentado, assegurada defesa ao infrator, ponderada a natureza, a gravidade da falta e a extensão do dano efetivo ou potencial.
- b) As multas aplicadas deverão ser recolhidas na Tesouraria da Prefeitura, dentro do prazo improrrogável de 10(dez) dias, contados da data de notificação, independentemente do julgamento do pedido de reconsideração do recurso.

CLÁUSULA SÉTIMA - DAS ALTERAÇÕES CONTRATUAIS

7.1 - O Contrato poderá ser alterado, com as devidas justificativas, nos seguintes casos:

7.1.1 - Unilateralmente pelo Município:

- a) quando houver modificação do propósito ou das especificações para melhor adequação aos seus objetivos finais;
- b) quando necessária a modificação do valor contratual em decorrência de acréscimo ou diminuição quantitativa de seu objeto, nos limites permitidos por lei.

7.1.2 - Por interesse do Município, devidamente comprovado.

7.1.3 - Por acordo entre as partes:

- a) Quando necessária a modificação do regime de execução em face da verificação técnica da inaplicabilidade nos termos contratuais originários;
- b) quando necessária a modificação da forma de pagamento, por imposição de circunstâncias supervenientes, mantido o valor inicial atualizado, vedada a antecipação do pagamento, sempre observado o interesse do Município.



MUNICÍPIO DE GUARAPARI
ESTADO DO ESPÍRITO SANTO
SECRETARIA MUNICIPAL DA ADMINISTRAÇÃO E GESTÃO DE RECURSOS HUMANOS
COMISSÃO PERMANENTE DE LICITAÇÃO

- c) A CONTRATADA fica obrigada a aceitar nas mesmas condições contratuais, os acréscimos e supressões que se fizerem na obra, até 25%(vinte e cinco por cento) do valor inicial atualizado do Contrato.
- d) Quaisquer tributos ou encargos legais, supervenientes, de comprovada repercussão nos preços contratados, implicarão à revisão destes.
- e) Em havendo alteração unilateral do contrato que aumente os encargos da CONTRATADA, o CONTRATANTE restabelecerá por aditamento o equilíbrio econômico financeiro inicial.

CLÁUSULA OITAVA - DA RESCISÃO

8.1 - A rescisão do Contrato poderá ser determinada por ato unilateral e escrito da **CONTRATANTE**, nos seguintes casos:

- a) Não cumprimento pela **CONTRATADA** de cláusulas contratuais, prazos ou seu cumprimento irregular;
- b) Impontualidade no cumprimento do Contrato, levando o Município a comprovar a impossibilidade dos serviços, nos prazos estipulados;
- c) subcontratação total ou parcial do objeto do Contrato, associação da **CONTRATADA** com outrem, cessão ou transferência total ou parcial, bem como fusão, cisão ou incorporação, não admitidos no Contrato;
- d) desatendimento das determinações regulares da Autoridade designada pelo Município, para fiscalização da execução do Contrato, assim como as de seus superiores;
- e) razões de interesse público, de alta relevância e amplo conhecimento, justificadas e determinadas pelo **CONTRATANTE**;
- f) ocorrência de caso fortuito ou de força maior, regularmente comprovada, impeditiva da execução do contrato;

8.2 - Em todas as condições acima referenciadas, sempre será observado o interesse do **CONTRATANTE**.

8.3 - Declarada a rescisão do Contrato, a **CONTRATADA** receberá do **CONTRATANTE** somente o referente ao pagamento dos serviços realizados.

CLÁUSULA NONA - DAS DISPOSIÇÕES GERAIS

9.1 - Este Contrato foi elaborado em conformidade com o **PROCESSO ADMINISTRATIVO Nº 16725/2021, PREGÃO ELETRÔNICO Nº XXX/2021** e conforme a Lei nº 8.666/93 e a Lei nº 10.520/02.

CLÁUSULA DÉCIMA - DO FORO

10.1 - As partes elegem o Foro da Comarca de Guarapari, Estado do Espírito Santo para dirimir quaisquer dúvidas oriundas do presente Instrumento Contratual, com renúncia de quaisquer outros por mais privilegiados que sejam.



MUNICÍPIO DE GUARAPARI
ESTADO DO ESPÍRITO SANTO
SECRETARIA MUNICIPAL DA ADMINISTRAÇÃO E GESTÃO DE RECURSOS HUMANOS
COMISSÃO PERMANENTE DE LICITAÇÃO

10.2 - E por estarem assim, justas e contratadas entre si, as partes assinam o presente instrumento em 03 (três) vias de igual teor e forma, para que se produzam os devidos efeitos legais e de direito.

Guarapari (ES), ___ de _____ de 20___

Prefeito Municipal

CONTRATANTE

CONTRATADA