



MUNICÍPIO DE GUARAPARI
ESTADO DO ESPÍRITO SANTO
SECRETARIA MUNICIPAL DA ADMINISTRAÇÃO E GESTÃO DE RECURSOS HUMANOS
COMISSÃO PERMANENTE DE LICITAÇÃO

EDITAL DE PREGÃO ELETRÔNICO Nº 123/2021
COM COTA EXCLUSIVA PARA ME EPP OU EQUIPARADAS

A Prefeitura Municipal de Guarapari, Estado do Espírito Santo, torna público que por intermédio de seu pregoeiro eletrônico oficial, realizará licitação, na modalidade "Pregão Eletrônico", sob o critério "MENOR PREÇO POR LOTE", por meio do site: www.licitacoes-e.com.br para **AQUISIÇÃO DE TAMPAS E GRELHAS PARA MANUTENÇÃO DE REDE DE ESGOTO E DRENAGEM EM ATENDIMENTO AS DEMANDAS DA SECRETARIA MUNICIPAL DE OBRAS - SEMOP**, conforme especificações e condições definidas no Anexo I deste instrumento convocatório, conforme **PROCESSO ADMINISTRATIVO Nº 15.159/2021**, devidamente aprovado pela autoridade competente e submetido ao crivo da Procuradoria Geral. O Pregão será realizado por Pregoeiro e Equipe de Apoio da Secretária Municipal de Administração - SEMAD, designados pelo **Decreto Municipal nº 274/2021**, e regido pelo Decreto Municipal nº.838/2013 e pelo **Decreto nº 10.024/2019**, e subsidiariamente Lei Federal nº 8.666/93 e suas alterações, bem como pelas demais normas pertinentes e condições estabelecidas no presente Edital.

1 - DISPOSIÇÕES PRELIMINARES

1.1 - O Pregão Eletrônico será realizado em sessão pública, por meio da INTERNET, mediante condições de segurança - criptografia e autenticação - em todas as suas fases.

1.2 - Os trabalhos serão conduzidos por servidor do órgão promotor do certame, denominado Pregoeiro, mediante a inserção e monitoramento de dados gerados ou transferidos para o aplicativo "Licitações-e", constante da página eletrônica do Banco do Brasil S/A.

INÍCIO DO ACOLHIMENTO DA PROPOSTA e dos DOCUMENTOS DE HABILITAÇÃO: ÀS 08:00 horas do dia 04/10/2021
LIMITE PARA ACOLHIMENTO DA PROPOSTA e dos DOCUMENTOS DE HABILITAÇÃO: ÀS 08:00 horas do dia 05/10/2021
DATA E HORÁRIO DA ABERTURA DAS PROPOSTAS: ÀS 08:00 horas do dia 05/10/2021
DATA E HORÁRIO DE ABERTURA DA SESSÃO PÚBLICA: ÀS 09:30 horas do dia 05/10/2021

2 - DO OBJETO

2.1 É objeto do presente certame O FORNECIMENTO **AQUISIÇÃO DE TAMPAS E GRELHAS PARA MANUTENÇÃO DE REDE DE ESGOTO E DRENAGEM EM ATENDIMENTO AS DEMANDAS DA SECRETARIA MUNICIPAL DE OBRAS - SEMOP**, conforme lote devidamente relacionado no anexo I do presente edital.

2.1.1- Poderão participar deste Pregão os interessados que atenderem a todas as exigências de habilitação contidas neste Edital e seus anexos, pertencam ao ramo de atividade pertinente ao objeto licitado, nos seguintes termos:

- a) **Cota Exclusiva** - lotes no valor de até R\$ 80.000,00, exclusiva para as empresas enquadradas como Microempresa - ME e Empresa de Pequeno Porte - EPP, inclusive Microempreendedores Individuais - MEI, nos termos da Lei Complementar n.º 147/2014.
- b) **Cota Reservada** - lotes que ultrapassem R\$80.000,00 - reservados até 25% do montante da aquisição às empresas enquadradas como Microempresa - ME e Empresa de Pequeno Porte - EPP, inclusive Microempreendedores Individuais - MEI, nos termos da Lei Complementar n.º 147/2014.
- c) **Cota Principal** - lotes que ultrapassem R\$80.000,00, reservados até 75% do montante da aquisição a todos os interessados que atendam aos requisitos do edital.

2.2-Para os lotes da Cota Principal, a empresa enquadrada na condição de microempresa ou de empresa de pequeno porte ou microempreendedor individual, que pretender utilizar-se das prerrogativas asseguradas pela Lei Complementar n.º 123/2006 e suas alterações posteriores, deverá atender aos requisitos do Art. 3º da Lei mencionada;

2.3- A ausência da informação prevista no item anterior não impedirá a participação da microempresa, empresa de pequeno porte ou microempreendedor individual no processo licitatório, porém será considerada como desistência da empresa do exercício das referidas prerrogativas.

3 - DAS CONDIÇÕES DE RECEBIMENTO DO OBJETO DA LICITAÇÃO

3.1 - O recebimento do objeto da presente licitação se fará a partir da publicação do contrato e na forma estabelecida no Termo de Referência, Anexo I deste Edital.



MUNICÍPIO DE GUARAPARI
ESTADO DO ESPÍRITO SANTO
SECRETARIA MUNICIPAL DA ADMINISTRAÇÃO E GESTÃO DE RECURSOS HUMANOS
COMISSÃO PERMANENTE DE LICITAÇÃO

4 - DA DOTAÇÃO ORÇAMENTÁRIA

4.1 - As despesas decorrentes da presente licitação correrão à conta do orçamento:

ÓRGÃO: 19.

UG: 201

ELEMENTO: 4.4.90.30.14

5 - DOS PREÇOS E DAS CONDIÇÕES DE PAGAMENTO

5.1 - Os preços serão estabelecidos em conformidade com a proposta do licitante vencedor, observadas as exigências deste edital, devendo estar inclusos todas as espécies de tributos, diretos e indiretos, encargos sociais, seguros, fretes, material, mão-de-obra, instalações e quaisquer despesas inerentes à compra.

5.2 - Os preços contratados serão fixos e irrevogáveis.

5.3 - A Contratante pagará à Contratada pelos serviços prestados, até o décimo dia útil após a apresentação da Nota Fiscal/Fatura correspondente, devidamente aceita pelo Contratante, vedada a antecipação.

5.4 - Decorrido o prazo indicado no item anterior, incidirá multa financeira nos seguintes termos:

$$V.M = V.F \times \frac{12}{100} \times \frac{ND}{360}$$

Onde:

V.M. = Valor da Multa Financeira.

V.F. = Valor da Nota Fiscal referente ao mês em atraso.

ND = Número de dias em atraso.

5.5 - O pagamento far-se-á de forma parcelada na forma e prazo previstos no contrato.

5.6 - Incumbirão à Contratada a iniciativa e o encargo do cálculo minucioso da fatura devida, a ser revisto e aprovado pela Contratante, juntando-se o cálculo da fatura.

5.7 - A liquidação das despesas obedecerá rigorosamente ao estabelecido na Lei nº 4.320/64, assim como na Lei Estadual nº 2.583/71 e alterações posteriores;

5.8 - Se houver alguma incorreção na Nota Fiscal/Fatura, a mesma será devolvida à Contratada para correção, ficando estabelecido que o prazo para pagamento será contado a partir da data de apresentação na nova Nota Fiscal/Fatura, sem qualquer ônus ou correção a ser paga pela Contratante.

6 - DA VIGÊNCIA CONTRATUAL

6.1 O prazo de VIGÊNCIA CONTRATUAL estará adstrito aos créditos orçamentários anuais, a contar da **publicação do contrato**.

7 - PRAZO DE VALIDADE DAS PROPOSTAS

7.1 O prazo de validade das propostas será de 90 (noventa) dias corridos, contados da data limite para o acolhimento das mesmas, conforme indicado neste edital.

8 - RECEBIMENTO E ABERTURA DAS PROPOSTAS E DATA DO PREGÃO

8.1 O fornecedor deverá observar as datas e os horários limites previstos para a abertura da proposta e **envio da documentação de habilitação**, atentando também para a data e horário fixados para início da disputa.

9 - REFERÊNCIA DE TEMPO

9.1 Todas as referências de tempo no Edital, no Aviso e durante a Sessão Pública observarão, obrigatoriamente, o horário de Brasília – DF e, dessa forma, serão registradas no sistema eletrônico e na documentação relativa ao certame.

10 - CONDIÇÕES PARA PARTICIPAÇÃO

10.1 Poderão participar do processo os interessados que atenderem a todas as exigências contidas neste Edital e seus anexos.

10.2 Estarão impedidos de participar de qualquer fase do processo, interessados que se enquadrarem em uma ou mais das situações a seguir:

- a) Estejam constituídos sob a forma de consórcio;
- b) Estejam cumprindo as penalidades previstas no artigo 87, inciso III da Lei Federal nº. 8.666/93 e no artigo 7º da Lei Federal nº. 10.520/02, desde que impostas pela própria Administração Pública Municipal;
- c) Estejam cumprindo a pena prevista no artigo 87, inciso IV da Lei Federal nº. 8.666/93, ainda que imposta por ente federativo diverso do Espírito Santo;



MUNICÍPIO DE GUARAPARI
ESTADO DO ESPÍRITO SANTO
SECRETARIA MUNICIPAL DA ADMINISTRAÇÃO E GESTÃO DE RECURSOS HUMANOS
COMISSÃO PERMANENTE DE LICITAÇÃO

- d) Estejam sob falência, dissolução ou liquidação; e
- e) Não cumpram o disposto no art. 9º da Lei nº 8.666/93 e alterações.

11 - REGULAMENTO OPERACIONAL DO CERTAME

11.1 - O certame será conduzido pelo Pregoeiro, que terá, em especial, as seguintes atribuições:

- a) Coordenar o processo licitatório;
- b) Receber, examinar e decidir as impugnações e consultas ao edital, apoiado pelo setor responsável pela sua elaboração;
- c) Conduzir a sessão pública na internet;
- d) Verificar a conformidade da proposta com os requisitos estabelecidos no instrumento convocatório;
- e) Dirigir a etapa de lances;
- f) Verificar e julgar as condições de habilitação;
- g) Receber, examinar e decidir os recursos, encaminhando à autoridade competente quando mantiver sua decisão;
- h) Indicar o vencedor do certame;
- i) Adjudicar o objeto, quando não houver recurso, sendo que, em havendo recursos, competirá ao ordenador de despesas a adjudicação;
- j) Conduzir os trabalhos da equipe de apoio;
- k) Encaminhar o processo devidamente instruído à autoridade superior e propor a homologação.

12 - DAS OBRIGAÇÕES DOS LICITANTES

12.1 - Caberá ao licitante interessado em participar do pregão, na forma eletrônica:

- a) Credenciar-se, previamente, junto ao sistema, por meio do sitio www.licitacoes-e.com.br, para obtenção de senha de acesso ao sistema eletrônico de compras;
- b) **Remeter, no prazo estabelecido, exclusivamente via sistema, os documentos de habilitação e a proposta e, quando necessário, os documentos complementares;**
- c) Responsabilizar-se formalmente pelas transações efetuadas em seu nome, assumindo como firmes e verdadeiras suas propostas e lances, inclusive os atos praticados diretamente ou por seu representante, não cabendo ao provedor do sistema ou ao órgão promotor da licitação responsabilidade por eventuais danos decorrentes de uso indevido da senha, ainda que por terceiros;
- d) Acompanhar as operações no sistema eletrônico durante o processo licitatório, bem como manter endereço atualizado de correio eletrônico, responsabilizando-se pelo ônus decorrente da perda de negócios diante da inobservância de quaisquer mensagens emitidas pelo sistema ou de sua desconexão;
- e) Comunicar imediatamente ao provedor do sistema qualquer acontecimento que possa comprometer o sigilo ou a inviabilidade do uso da senha, para imediato bloqueio de acesso;
- f) Utilizar-se da chave de identificação (*login*) e da senha de acesso para participar do pregão na forma eletrônica;
- g) Solicitar o cancelamento da chave de identificação (*login*) ou da senha de acesso por interesse próprio.

Submeter-se às exigências do Decreto Municipal nº 838/2013, da **Decreto Federal nº 10.024/2019** e, subsidiariamente, da Lei Federal nº 8.666/93, assim como aos termos de participação e condições de contratação constantes neste instrumento convocatório.

13 - CREDENCIAMENTO NO PROVEDOR DO SISTEMA

13.1 - Os licitantes deverão ser previamente credenciados perante o sistema, por intermédio do sitio www.licitacoes-e.com.br, para obtenção do acesso ao sistema eletrônico de licitação.

13.2 - O credenciamento dar-se-á pela atribuição de *login* e de senha, pessoal e intransferível, para acesso ao sistema eletrônico, identificado pelo *status* "com certificado".

13.3 - A chave de identificação e a senha poderão ser utilizadas em qualquer pregão eletrônico, salvo quando canceladas por solicitação do credenciado ou em virtude de sua inabilitação perante o cadastro de fornecedores.

13.4 - A perda da senha ou a quebra de sigilo deverão ser comunicadas imediatamente ao provedor do sistema, para imediato bloqueio de acesso.

13.5 - O uso da senha de acesso pelo licitante é de sua responsabilidade exclusiva, incluindo qualquer transação efetuada diretamente ou por seu representante, não cabendo ao provedor do sistema ou ao órgão promotor da licitação, responsabilidade por eventuais danos decorrentes de uso indevido da senha, ainda que por terceiros.



MUNICÍPIO DE GUARAPARI
ESTADO DO ESPÍRITO SANTO
SECRETARIA MUNICIPAL DA ADMINISTRAÇÃO E GESTÃO DE RECURSOS HUMANOS
COMISSÃO PERMANENTE DE LICITAÇÃO

13.6 - O credenciamento junto ao provedor do sistema implica a responsabilidade legal do licitante ou de seu representante legal e a presunção de sua capacidade técnica para realização das transações inerentes ao pregão eletrônico.

14 - DOS PEDIDOS DE ESCLARECIMENTO E DA IMPUGNAÇÃO AO EDITAL

14.1 DOS PEDIDOS DE ESCLARECIMENTO:

14.1.1 Qualquer pessoa poderá enviar pedido de esclarecimento ao pregoeiro, até 03 (três) dias úteis anteriores à data fixada para abertura da sessão pública, por meio eletrônico, no seguinte endereço: copel@guarapari.es.gov.br.

14.1.2 O pregoeiro responderá aos pedidos de esclarecimentos no prazo de 02 (dois) dias úteis, contado da data de recebimento do pedido, e poderá requisitar subsídios formais aos responsáveis pela elaboração do edital e dos anexos.

14.1.3 As respostas aos pedidos de esclarecimentos serão divulgadas pelo sistema e vincularão os participantes e a administração.

14.2 DA IMPUGNAÇÃO AO EDITAL:

14.2.1 Qualquer pessoa poderá impugnar os termos do edital do pregão, por meio eletrônico, até 03 (três) dias úteis anteriores à data fixada para abertura da sessão pública.

14.2.2 – A impugnação deverá ser feita, de forma motivada, em campo próprio do sistema, ou por meio eletrônico, no seguinte endereço: copel@guarapari.es.gov.br, podendo ser anexados documentos digitalizados em formato “PDF”, ou ainda, protocolizada no setor de protocolo do órgão realizador do certame, de 8 às 18 horas, somente sendo aceitas impugnações protocolizadas se assinadas pelo (s) impugnante (s).

14.2.3 Caberá ao pregoeiro, auxiliado pelo setor responsável pela elaboração deste edital, decidir sobre a impugnação no prazo de 02 (dois) dias úteis, contado da data de recebimento da impugnação, que não possuirá efeito suspensivo.

14.2.4 - Acolhida a impugnação contra o ato convocatório, será definida e publicada nova data para realização do certame.

14.2.5 - Qualquer modificação no edital será divulgada pelo mesmo instrumento de publicação em que se deu o texto original, reabrindo-se o prazo inicialmente estabelecido, exceto quando, inquestionavelmente, a alteração não afetar a formulação das propostas.

15 - DA APRESENTAÇÃO DA PROPOSTA E DOS DOCUMENTOS DE HABILITAÇÃO

15.1 - Os licitantes deverão encaminhar proposta concomitantemente com os documentos de habilitação exigidos no edital, exclusivamente por meio do sistema eletrônico, observando a data e o horário limite para o seu acolhimento, quando, então, encerrar-se-á, automaticamente, a fase de recebimento de propostas.

15.2 Na proposta da plataforma do banco do brasil, deve constar: a) **DESCRIÇÃO DO OBJETO OFERTADO**, b) **MARCA**; e c) **PREÇO**, (caso o material seja a marca da própria empresa, colocar apenas marca própria, para não haver identificação da empresa e resultar em desclassificação)

15.2.2. A proposta da licitante deverá considerar a tributação que efetivamente incidirá durante a execução do contrato.

15.3 - A participação no pregão eletrônico dar-se-á pela utilização da senha privativa do licitante.

15.4 - Para participação no pregão eletrônico, o licitante deverá manifestar, em campo próprio do sistema eletrônico, que cumpre plenamente os requisitos de habilitação, e que sua proposta está em conformidade com as exigências do instrumento convocatório.

15.5 - A declaração falsa relativa ao cumprimento dos requisitos de habilitação e proposta sujeitará o licitante às sanções previstas na legislação de regência, sem prejuízo da sanção criminal cabível.

15.6 - Até a abertura da sessão, os licitantes poderão retirar ou substituir a proposta anteriormente apresentada.

15.7 - Após a abertura da sessão, não cabe desistência da proposta, salvo por motivo justo decorrente de fato superveniente e aceito pelo pregoeiro.

15.8 A proposta comercial vencedora deverá ser apresentada NO PRAZO DE 24 (VINTE E QUATRO) HORAS, em conformidade com o modelo contido no ANEXO III.

- a) Digitá-la, em 01 via, sem emendas, rasuras ou entrelinhas que venham a ensejar dúvidas, reconhecendo a plena aceitação e aplicação, ao contrato, das normas e critérios deste Edital;
- b) Assinar a proposta na parte final e rubricá-la em todas as suas folhas.

16 – DO JULGAMENTO E CLASSIFICAÇÃO DAS PROPOSTAS

16.1 – Esta licitação será julgada sob o critério de menor preço por lote.

16.2 - Aberta a sessão pública, o pregoeiro verificará as propostas apresentadas, desclassificando aquelas que não estejam em conformidade com os requisitos estabelecidos no edital.



MUNICÍPIO DE GUARAPARI
ESTADO DO ESPÍRITO SANTO
SECRETARIA MUNICIPAL DA ADMINISTRAÇÃO E GESTÃO DE RECURSOS HUMANOS
COMISSÃO PERMANENTE DE LICITAÇÃO

16.3 - A desclassificação de proposta será fundamentada e registrada no sistema, com acompanhamento em tempo real por todos os participantes.

16.4 - As propostas contendo a descrição do objeto, valor e eventuais anexos estarão disponíveis na internet.

16.5 - O sistema disponibilizará campo próprio para troca de mensagens entre o pregoeiro e os licitantes, que será ativado a critério do pregoeiro.

16.6 - O sistema ordenará, automaticamente, as propostas classificadas pelo pregoeiro, sendo que somente estas participarão da fase de lance.

16.7 - Na etapa de apresentação da proposta e dos documentos de habilitação pelo licitante, não haverá ordem de classificação das propostas, o que ocorrerá somente após os procedimentos de julgamento da proposta.

16.8 – Esta licitação se dará pelo modo de DISPUTA ABERTO, no qual os licitantes apresentarão lances públicos e sucessivos, com prorrogações e COM INTERVALO ENTRE OS LANCES, conforme os seguintes critérios:

- a) A etapa de envio de lances na sessão pública durará 10 (dez) minutos e, após isso, será prorrogada automaticamente pelo sistema quando houver lance ofertado nos últimos 02 (dois) minutos do período de duração da sessão pública.
- b) A prorrogação automática da etapa de envio de lances será de 02 (dois) minutos e ocorrerá sucessivamente sempre que houver lances enviados nesse período de prorrogação, inclusive quando se tratar de lances intermediários.
- c) Caso não haja novos lances, a sessão pública será encerrada automaticamente.
- d) Poderá haver reinício da etapa de envio de lances, mediante justificativa, quando a sessão pública for encerrada sem as prorrogações automáticas pelo sistema, em prol da consecução do melhor preço, mediante justificativa.
- e) Encerrada a etapa de envio de lances da sessão pública, SERÁ OBRIGATORIAMENTE encaminhada CONTRAPROPOSTA pelo sistema eletrônico, ao licitante que tenha apresentado o melhor preço, para que seja obtida melhor proposta, vedada a negociação em condições diferentes das previstas no edital.
- f) A negociação será realizada por meio do sistema e poderá ser acompanhada pelos demais licitantes.
- g) O licitante vencedor DEVERÁ enviar proposta e, se necessário, os documentos complementares, adequada ao último lance ofertado após a negociação de que trata a alínea “e”, no período máximo de 24 (vinte e quatro) horas, contado da solicitação do pregoeiro no sistema.

16.9 - No que se refere aos lances, o licitante será imediatamente informado do seu recebimento e do valor consignado no registro.

16.10 - O licitante somente poderá oferecer valor inferior ou maior percentual de desconto ao último lance por ele ofertado e registrado pelo sistema, observado, quando houver, o intervalo mínimo de diferença de valores ou de percentuais entre os lances, que incidirá tanto em relação aos lances intermediários quanto em relação ao lance que cobrir a melhor oferta.

16.11 - Não serão aceitos dois ou mais lances iguais, prevalecendo aquele que for recebido e registrado primeiro.

16.12 - Durante a sessão pública, os licitantes serão informados, em tempo real, do valor do menor lance registrado, vedada a identificação do licitante.

16.13 Após a etapa de envio de lances haverá a aplicação dos critérios de desempate previstos nos art. 44 e art. 45 da Lei Complementar nº 123, de 14 de dezembro de 2006, seguido da aplicação do critério estabelecido no § 2º do art. 3º da Lei nº 8.666, de 1993, se não houver licitante que atenda à primeira hipótese.

16.14 Não havendo envio de lances após o início da fase competitiva, remanescendo somente as propostas iniciais, os critérios de desempate serão aplicados da seguinte forma:

- a) Observância dos critérios de desempate previstos nos art. 44 e art. 45 da Lei Complementar nº 123, de 14 de dezembro de 2006, seguido da aplicação do critério estabelecido no § 2º do art. 3º da Lei nº 8.666, de 1993, se não houver licitante que atenda à primeira hipótese; e
- b) Persistindo o empate, haverá sorteio pelo sistema eletrônico dentre as propostas empatadas. Isso porque não há ordem de classificação das propostas, haja vista que estas podem ser retiradas ou substituídas até o momento de abertura da sessão pública.

16.15 – Na hipótese de o sistema eletrônico desconectar para o pregoeiro no decorrer da etapa de envio de lances da sessão pública e permanecer acessível aos licitantes, os lances continuarão sendo recebidos, sem prejuízo dos atos realizados.

16.16.1 Quando a desconexão do sistema eletrônico para o pregoeiro persistir por tempo superior a dez minutos, a sessão pública será suspensa e reiniciada somente decorridas 24 (vinte e quatro) horas após a comunicação do fato aos participantes, no sítio eletrônico utilizado para divulgação.



MUNICÍPIO DE GUARAPARI
ESTADO DO ESPÍRITO SANTO
SECRETARIA MUNICIPAL DA ADMINISTRAÇÃO E GESTÃO DE RECURSOS HUMANOS
COMISSÃO PERMANENTE DE LICITAÇÃO

16.16.2 Encerrada a etapa de negociação da proposta, o pregoeiro examinará a proposta classificada em primeiro lugar quanto à adequação ao objeto e à compatibilidade do preço em relação ao máximo estipulado para contratação no edital, e verificará a habilitação do licitante conforme disposições do edital.

16.17 - Na hipótese de uma Microempresa - ME ou Empresa de Pequeno Porte - EPP sagrar-se vencedora da cota principal e da cota de 25% reservada para o mesmo objeto, será registrado para ambas as cotas apenas o preço menor, ou seja, é expressamente vedado que o fornecedor pratique preços distintos para o mesmo objeto.

17. DA HABILITAÇÃO

17.1 A habilitação dos licitantes será verificada por meio dos documentos previamente cadastrados no Sistema do Banco do Brasil.

17.1.1 Na hipótese de necessidade de envio de documentos complementares após o julgamento da proposta, os documentos deverão ser apresentados em formato digital, via sistema, no prazo de 24 (vinte e quatro) horas, após solicitação do pregoeiro no sistema eletrônico.

17.2 A verificação pelo órgão ou entidade promotora do certame nos sítios eletrônicos oficiais de órgãos e entidades emissores de certidões constitui meio legal de prova, para fins de habilitação.

17.3 Na hipótese de a proposta vencedora não for aceitável ou o licitante não atender às exigências para habilitação, ou se recusar a assinar o contrato, o pregoeiro examinará a proposta subsequente e assim sucessivamente, na ordem de classificação, até a apuração de uma proposta que atenda ao edital.

17.3.1 Nas hipóteses previstas no item anterior, o pregoeiro poderá negociar diretamente com o proponente para que seja obtido melhor preço, tendo sempre como parâmetro a menor oferta apresentada no certame.

17.3.2 Quando verificada discrepância relevante entre o preço da menor oferta obtida no certame e aquele decorrente da negociação com o licitante remanescente, será facultado à Administração revogar o procedimento licitatório, mediante despacho fundamentado, assegurada a ampla defesa e o contraditório.

17.4 Na hipótese de contratação de serviços comuns em que a legislação ou o edital exija apresentação de planilha de composição de preços, esta deverá ser encaminhada exclusivamente via sistema, no prazo de 24 (vinte e quatro) horas, com os respectivos valores readequados ao lance vencedor.

17.5 No pregão, na forma eletrônica, realizado para o sistema de registro de preços, quando a proposta do licitante vencedor não atender ao quantitativo total estimado para a contratação, poderá ser convocada a quantidade de licitantes necessária para alcançar o total estimado, respeitada a ordem de classificação, observado o preço da proposta vencedora, precedida de posterior habilitação.

17.6 A comprovação de regularidade fiscal e trabalhista das microempresas e das empresas de pequeno porte será exigida nos termos do disposto no art. 4º do Decreto nº 8.538, de 6 de outubro de 2015.

17.7 Constatado o atendimento às exigências estabelecidas no edital, o licitante será declarado vencedor.

18- DOS RECURSOS E DA ATA DA SESSÃO PÚBLICA

18.1 – No mínimo, com vinte e quatro horas de antecedência, o Pregoeiro deverá comunicar aos licitantes, por meio do sistema no qual a licitação foi realizada, data e hora em que declarará o vencedor do certame.

18.2 - Declarado o vencedor, qualquer licitante poderá, durante a sessão pública, de forma imediata e motivada, em campo próprio do sistema, manifestar sua intenção de recorrer, quando lhe será concedido o prazo de três dias úteis para apresentar as razões de recurso, ficando os demais licitantes, desde logo, intimados para, querendo, apresentarem contrarrazões em igual prazo, que começará a contar do término do prazo do recorrente, sendo-lhes assegurada vista imediata dos elementos indispensáveis à defesa dos seus interesses.

18.3 - A falta de manifestação imediata e motivada do licitante quanto à intenção de recorrer, nos termos do item anterior, importará na decadência desse direito, ficando o pregoeiro autorizado a adjudicar o objeto ao licitante declarado vencedor.

18.4 - Para efeito do disposto no item anterior, manifestação imediata é aquela efetuada via eletrônica – internet -, no período máximo de 30 (trinta) minutos após o pregoeiro comunicar aos participantes, por meio do sistema eletrônico, o resultado da classificação final; e manifestação motivada é a descrição sucinta e clara do fato que motivou a licitante a recorrer.

18.5 - O acolhimento de recurso importará na invalidação apenas dos atos insuscetíveis de aproveitamento.

18.6 - No julgamento da habilitação e das propostas, o pregoeiro poderá sanar erros ou falhas que não alterem a substância das propostas, dos documentos e sua validade jurídica, mediante despacho fundamentado, registrado em ata e acessível a todos, atribuindo-lhes validade e eficácia para fins de habilitação e classificação.

18.7 - Os recursos e contrarrazões de recurso deverão ser dirigidos ao Pregoeiro, registrados em campo próprio e anexados documentos digitalizados em formato "PDF". Somente serão aceitas razões assinadas pelos recorrentes.

18.8 - Todos os atos praticados durante a sessão pública deverão ser registrados em ata.



MUNICÍPIO DE GUARAPARI
ESTADO DO ESPÍRITO SANTO
SECRETARIA MUNICIPAL DA ADMINISTRAÇÃO E GESTÃO DE RECURSOS HUMANOS
COMISSÃO PERMANENTE DE LICITAÇÃO

18.9 - A minuta da ata da sessão pública será disponibilizada na internet para acesso livre, imediatamente após o seu encerramento. A versão definitiva da ata será disponibilizada após a adjudicação do certame.

19- DA ADJUDICAÇÃO E DA CONVOCAÇÃO PARA RECEBER A ORDEM DE COMPRA

19.1 - Decididos os recursos e constatada a regularidade dos atos praticados, a autoridade competente adjudicará o objeto e homologará o procedimento licitatório.

19.2 - Após a homologação referida no item anterior, o adjudicatário será convocado para receber a ordem de serviço no prazo de até 05 (cinco) dias úteis.

19.3 - A Administração poderá prorrogar o prazo fixado no item anterior, por igual período, nos termos do art. 64, § 1º da Lei Federal nº. 8.666/93, quando solicitado pelo licitante vencedor, durante o seu transcurso, e desde que ocorra motivo justificado, aceito pelo ente promotor do certame.

19.4 - No ato de recebimento da ordem de compra, será exigida a comprovação das condições de habilitação consignadas no edital, as quais deverão ser mantidas pelo licitante durante a vigência do pacto.

19.5 - Aquele que, convocado dentro do prazo de validade de sua proposta, não receber a ordem de serviço, deixar de entregar documentação exigida no edital, apresentar documentação falsa, ensejar o retardamento da execução de seu objeto, não mantiver a proposta, falhar ou fraudar na execução do objeto contratado, comportar-se de modo inidôneo, fizer declaração falsa ou cometer fraude fiscal, garantido o direito à ampla defesa, ficará impedido de licitar e de contratar com o Município de Guarapari, pelo prazo de até cinco anos, sem prejuízo das multas fixadas neste edital e das demais cominações legais, incluindo a sanção penal prevista no artigo 93 da Lei Federal nº. 8.666/93, observado o disposto no § 2º do item 20.2.

19.6 - As penalidades serão obrigatoriamente registradas no CRC e no SICAF, por intermédio da Secretaria Municipal de Administração e Recursos Humanos – SEMAD, mediante motivação do órgão ou entidade licitante.

20- DAS SANÇÕES ADMINISTRATIVAS

20.1 - O atraso injustificado na execução do ajuste sujeitará o licitante contratado à aplicação de multa de mora, nas seguintes condições:

20.1.1 - Fixa-se a multa de mora em 0,3 % (três décimos por cento) por dia de atraso, a incidir sobre o valor total reajustado da ordem de compra, ou sobre o saldo reajustado não atendido, caso o ajuste encontre-se parcialmente executado;

20.1.2 - Os dias de atraso serão contabilizados em conformidade com o cronograma de execução do contrato;

20.1.3 - A aplicação da multa de mora não impede que a Administração rescinda unilateralmente o ajuste e aplique as outras sanções previstas no item 20.2 deste edital e na Lei Federal nº. 8.666/93;

20.2 - A inexecução total ou parcial do ajuste ensejará a aplicação das seguintes sanções ao licitante contratado:

- a) Advertência;
- b) Multa compensatória por perdas e danos, no montante de 10% (dez por cento) sobre o saldo contratual reajustado não executado pelo particular;
- c) Suspensão temporária de participação em licitação e impedimento de contratar com a Administração Pública Municipal, direta ou indireta, por prazo não superior a 02 (dois) anos;
- d) Impedimento para licitar e contratar com a Administração Pública Municipal, Direta ou Indireta, pelo prazo de até 05 (cinco) anos, sem prejuízo das multas previstas em edital e no contrato e das demais cominações legais, especificamente nas hipóteses em que o licitante, convocado dentro do prazo de validade da sua proposta, não celebrar o contrato, deixar de entregar ou apresentar documentação falsa exigida para o certame, ensejar o retardamento da execução de seu objeto, não mantiver a proposta, falhar ou fraudar na execução do contrato, comportar-se de modo inidôneo ou cometer fraude fiscal;
- e) Declaração de inidoneidade para licitar ou contratar com a Administração Pública, em toda a Federação, enquanto perdurarem os motivos determinantes da punição ou até que seja promovida a reabilitação perante a própria autoridade que aplicou a penalidade, que será concedida sempre que o contratado ressarcir a Administração pelos prejuízos resultantes e após decorrido o prazo da sanção aplicada com base na alínea “c”.

§ 1º. As sanções previstas nas alíneas “a”, “c”, “d” e “e” deste item, não são cumulativas entre si, mas poderão ser aplicadas juntamente com a multa compensatória por perdas e danos (alínea “b”).

§ 2º. Quando imposta uma das sanções previstas nas alíneas “c”, “d” e “e”, a autoridade competente submeterá sua decisão ao Secretário Municipal de Administração Recursos Humanos - SEMAD, a fim de que, se confirmada, tenha efeito perante a Administração Pública Municipal.



MUNICÍPIO DE GUARAPARI
ESTADO DO ESPÍRITO SANTO
SECRETARIA MUNICIPAL DA ADMINISTRAÇÃO E GESTÃO DE RECURSOS HUMANOS
COMISSÃO PERMANENTE DE LICITAÇÃO

§ 3º. Caso as sanções referidas no parágrafo anterior não sejam confirmadas pelo Secretário de Municipal de Administração e Recursos Humanos - SEMAD, competirá ao órgão promotor do certame, por intermédio de sua autoridade competente, decidir sobre a aplicação ou não das demais modalidades sancionatórias.

§ 4º. Confirmada a aplicação de quaisquer das sanções administrativas previstas neste item, competirá ao órgão promotor do certame APLICAR as penalidades via processo autônomo.

20.3 – As sanções administrativas somente serão aplicadas mediante regular processo administrativo, assegurada a ampla defesa e o contraditório, observando-se as seguintes regras:

- a) Antes da aplicação de qualquer sanção administrativa, o órgão promotor do certame deverá notificar o licitante contratado, facultando-lhe a apresentação de defesa prévia;
- b) A notificação deverá ocorrer pessoalmente ou por correspondência com aviso de recebimento, indicando, no mínimo: a conduta do licitante reputada como infratora, a motivação para aplicação da penalidade, a sanção que se pretende aplicar, o prazo e o local de entrega das razões de defesa;
- c) O prazo para apresentação de defesa prévia será de 05 (cinco) dias úteis a contar da intimação, exceto na hipótese de declaração de inidoneidade, em que o prazo será de 10 (dez) dias consecutivos, devendo, em ambos os casos, ser observada a regra do artigo 110 da Lei Federal nº. 8666/93;
- d) O licitante contratado comunicará ao órgão promotor do certame as mudanças de endereço ocorridas no curso do processo licitatório e da vigência do ajuste, considerando-se eficazes as notificações enviadas ao local anteriormente indicado, na ausência da comunicação;
- e) Ofertada a defesa prévia ou expirado o prazo sem que ocorra a sua apresentação, o órgão promotor do certame proferirá decisão fundamentada e adotará as medidas legais cabíveis, resguardado o direito de recurso do licitante que deverá ser exercido nos termos da Lei Federal nº. 8.666/93;
- f) O recurso administrativo a que se refere a alínea anterior será submetido à análise da Procuradoria Geral do Município.

20.4 – Os montantes relativos às multas moratória e compensatória aplicadas pela Administração poderão ser cobrados judicialmente ou descontados dos valores devidos ao licitante contratado, relativos às parcelas efetivamente executadas do contrato.

20.5 – Nas hipóteses em que os fatos ensejadores da aplicação das multas acarretarem também a rescisão do ajuste, os valores referentes às penalidades poderão ainda ser descontados da garantia prestada pela contratada.

20.6 – Em qualquer caso, se após o desconto dos valores relativos às multas restar valor residual em desfavor do licitante contratado, é obrigatória a cobrança judicial da diferença.

21. DISPOSIÇÕES FINAIS E CONTRATUAIS

21.1 - O proponente é responsável pela fidelidade e legitimidade das informações prestadas e dos documentos apresentados em qualquer fase da licitação. A falsidade de qualquer documento apresentado ou a inverdade das informações nele contidas implicará a imediata desclassificação do proponente que o tiver apresentado, ou, caso tenha sido o vencedor, a rescisão do ajuste ou pedido de compra, sem prejuízo das demais sanções cabíveis.

21.2 - Ao apresentar a proposta, o licitante assume que está fazendo isso de forma absolutamente independente e que, acaso se apresente, em qualquer momento, a formação de cartel ou qualquer conluio, a Administração adotará os meios necessários para as devidas averiguações e as respectivas sanções.

21.3 - É facultado ao Pregoeiro, ou à autoridade a ele superior, em qualquer fase da licitação, promover diligências com vistas a esclarecer ou a complementar a instrução do processo, vedada a criação de exigência não prevista neste edital.

21.4 - Os licitantes intimados para prestar quaisquer esclarecimentos adicionais deverão fazê-lo no prazo determinado pelo Pregoeiro, sob pena de desclassificação.

21.5 - Em caso de dúvida quanto à autenticidade de assinatura constante em documento apresentado por licitante, poder-se-á diligenciar no intuito de saná-la, inclusive concedendo prazo para o reconhecimento de firma.

21.6 - O desatendimento de exigências formais não essenciais não importará no afastamento do proponente, desde que seja possível a aferição da sua qualificação e a exata compreensão da sua proposta.

21.7 - Os erros materiais irrelevantes serão objeto de saneamento, mediante ato motivado do pregoeiro.

21.8 - Em se tratando de licitação cujo objeto esteja agrupado em lotes, é possível e lícita a adjudicação e homologação da licitação, por lote, ainda que o sistema eletrônico adotado pela Administração Pública Municipal não esteja adequado para tanto, devendo constar despacho fundamentado no respectivo processo administrativo, atestada a inexistência de recurso pendente de apreciação.

21.9 - Adjudicado o objeto e homologado o certame por lote, o Pregoeiro deverá providenciar a publicação do resultado da licitação quanto ao respectivo lote e, no momento oportuno, atualizar as informações no sistema eletrônico.



MUNICÍPIO DE GUARAPARI
ESTADO DO ESPÍRITO SANTO
SECRETARIA MUNICIPAL DA ADMINISTRAÇÃO E GESTÃO DE RECURSOS HUMANOS
COMISSÃO PERMANENTE DE LICITAÇÃO

21.10 - As normas que disciplinam este Pregão serão sempre interpretadas em favor da ampliação da disputa entre os proponentes, desde que não comprometam o interesse da Administração, o princípio da isonomia, a finalidade e a segurança da contratação.

21.11 - As decisões referentes a este processo licitatório poderão ser comunicadas aos proponentes por qualquer meio de comunicação que comprove o recebimento ou, ainda, mediante publicação no Diário Oficial do Estado.

21.12 - Os casos não previstos neste Edital serão decididos pelo Pregoeiro.

21.13 - A participação do licitante nesta licitação, implica aceitação de todos os termos deste Edital.

21.14 - Poderá a autoridade competente, até a assinatura do contrato, excluir o licitante ou o adjudicatário do certame, por despacho motivado, se, após a fase de habilitação, tiver ciência de fato ou circunstância, anterior ou posterior ao julgamento da licitação, que revele inidoneidade ou falta de capacidade técnica ou financeira.

21.15 - Se na primeira etapa da licitação, nenhuma proponente tiver seus Documentos de Habilitação aceitos, ou se na segunda etapa da licitação todas as proponentes forem desclassificadas, a COPEL fixará às proponentes o prazo de 8 dias úteis para apresentação de nova documentação, referente à cada etapa, escoimando dos vícios ou irregularidades apontadas, na forma do artigo 48, §3º da Lei nº 8.666/93.

21.16 - A autoridade competente para aprovação do procedimento licitatório somente poderá revogá-lo em face de razões de interesse público, por motivo de fato superveniente devidamente comprovado, pertinente e suficiente para justificar tal conduta, devendo anulá-lo por ilegalidade, de ofício ou por provocação de qualquer pessoa, mediante ato escrito e fundamentado.

21.17 - Os licitantes não terão direito à indenização em decorrência da anulação do procedimento licitatório, ressalvado o direito do contratado de boa-fé de ser ressarcido pelos encargos que tiver suportado no cumprimento do ajuste.

21.18 - A nulidade do procedimento licitatório induz a do contrato, ressalvando o disposto no parágrafo único do art. 59, da Lei nº 8.666/93.

21.19 - No caso de desfazimento do processo licitatório, fica assegurada a ampla defesa e o contraditório.

Guarapari (ES), 17 de setembro de 2021

Thais Maia B. Magalhães
PREGOEIRA



MUNICÍPIO DE GUARAPARI
ESTADO DO ESPÍRITO SANTO
SECRETARIA MUNICIPAL DA ADMINISTRAÇÃO E GESTÃO DE RECURSOS HUMANOS
COMISSÃO PERMANENTE DE LICITAÇÃO

ANEXO I

TERMO DE REFERÊNCIA

Objeto:

A presente licitação tem como objeto, a Contratação de empresa especializada para **AQUISIÇÃO DE MATERIAL PARA MANUTENÇÃO DE REDE DE ESGOTO E DRENAGEM** conforme especificação abaixo, para atender as necessidades da Prefeitura Municipal de Guarapari, através da Secretaria de Obras Públicas - SEMOP, conforme descrição abaixo.

ITEM	DESCRIÇÃO DO OBJETO	UND.	QNT.
1	Tampa de ferro fundido articulada. - Poço de visita; - Trânsito pesado; - Classe D400 (Carga 400kN). - Medida 0,65 x 0,10 - Sistema Anti ruído ANEL - Inscrição: ÁGUA PLUVIAL PMG	Peça	200
2	Grelha de ferro fundido articulada, para trânsito pesado e para Caixa Ralo. - Medida: 1,10 x 0,40 - Classe D400	Peça	300

Deverão atender padrões homologados pela ABNT.

Justificativa:

Os serviços especializados para execução de drenagem pluvial, tanto para complementação de redes quanto para manutenção das redes existentes, são essenciais para conservação das vias e edificações do município como também para a segurança dos cidadãos.

O presente certame tem como objetivo suprir a demanda advinda da manutenção e ampliação de redes de drenagem, bem como a necessidade de reposição do estoque visando o suporte desta Secretaria em suas atividades operacionais.

Devido ao grande volume de projetos de urbanização e manutenção das redes de drenagens, executados pelo município, faz-se necessário a aquisição desses objetos, cuja a principal função é o fechamento e a proteção dos referidos poços, de modo a evitar quedas acidentais de pessoas ou objetos, bem como, para proteção do acesso à rede.



MUNICÍPIO DE GUARAPARI
ESTADO DO ESPÍRITO SANTO
SECRETARIA MUNICIPAL DA ADMINISTRAÇÃO E GESTÃO DE RECURSOS HUMANOS
COMISSÃO PERMANENTE DE LICITAÇÃO

Das condições:

A Contratada deverá fornecer o produto nas condições e especificações, respeitando as características de cada item constante do edital, termo de referência, anexos e contrato.

A empresa será responsável pela recolha do objeto não aceito e o envio do outro conforme os critérios de aceitabilidade dentro do prazo de 05 (cinco) dias corridos a partir da notificação da Secretaria Municipal de Obras. Esgotado esse prazo, a empresa será considerada em atraso e sujeita às penalidades cabíveis.

Os materiais entregues e recebidos ficam sujeitos à substituição, pelo fornecedor, desde que comprovada a existência de defeito, cuja verificação só se tenha tornado possível no decorrer de sua utilização.

A contratada deverá observar e garantir o prazo mínimo de durabilidade do objeto desta licitação.

Para os materiais que apresentarem defeitos de fabricação ou que estiverem em desacordo com este Termo de Referência, anexos, edital e contrato, deverão ser trocados imediatamente.

O presente objeto será entregue de acordo com as solicitações da Secretaria Municipal de Obras Públicas - SEMOP, conforme necessidade, no local por ela designado.

O prazo máximo para entrega dos materiais, parceladamente ou não, a critério da Unidade Requisitante, será de 10 (dez) dias, contado a partir do dia seguinte à data do recebimento da "Requisição/Pedido", ou instrumento equivalente, pela Detentora. Este prazo pode ser alterado de comum acordo entre as partes, desde que devidamente formalizado e limitado ao máximo de 20 (vinte) dias corridos.

A Contratada se responsabilizará pela cobertura contra danos materiais e pessoais ocasionados a terceiros, durante a execução de suas atividades.

Corre por conta da detentora qualquer prejuízo causado ao material em decorrência do transporte.

O horário de entrega deverá ser definido antecipadamente em conjunto com a Secretaria Municipal de Obras Públicas – SEMOP.

Os custos pelo transporte deverão ser incluídos no preço final do material, portanto, o frete será custeado pelas empresas detentoras do contrato.

A entrega dos materiais deverá estar acompanhada da Nota Fiscal e no recebimento dos mesmos será observado pela CONTRATANTE se os materiais entregues estão de acordo com as especificações.



MUNICÍPIO DE GUARAPARI
ESTADO DO ESPÍRITO SANTO
SECRETARIA MUNICIPAL DA ADMINISTRAÇÃO E GESTÃO DE RECURSOS HUMANOS
COMISSÃO PERMANENTE DE LICITAÇÃO

Prazo da vigência:

O contrato, ora firmada, terá validade de 08 (oito) meses, a partir da data da ordem de fornecimento.

Da fiscalização:

A Gestão e o acompanhamento do contrato e a fiscalização ficará a cargo da secretaria requisitante, como também notificar a contratada, por escrito, sobre imperfeições, falhas ou irregularidades constadas durante a execução do objeto, para que sejam adotadas as medidas corretivas necessárias.

A Fiscalização notificará à empresa CONTRATADA, por escrito, na ocorrência de eventuais imperfeições na execução objeto, fixando prazo para sua correção.

A execução do objeto será acompanhada, fiscalizada e atestada através do servidor público, GESTOR/FISCAL DESIGNADO. E também poderá, constatando a inobservância quanto às especificações:

- I. Mandar suspender a execução do objeto;
- II. Mandar substituir o objeto;
- III. Suspender o pagamento;
- IV. Rescindir o contrato;
- V. Fornecer as instruções necessárias para a execução do objeto;
- VI. Proceder a mais ampla fiscalização sobre o fiel cumprimento do objeto deste instrumento.

A fiscalização não exclui nem reduz a responsabilidade da Contratada, inclusive perante terceiros, por qualquer irregularidade, ainda que resultante de imperfeições técnicas, vícios redibitórios, ou emprego de material inadequado ou de qualidade inferior e, na ocorrência desta, não implica em corresponsabilidade da Contratante ou de seus agentes e prepostos, de conformidade com o artigo 70 da Lei nº 8.666, de 1993.

Esta Secretaria nomeia o Sr. Divandilson Ferreira dos Santos, Matrícula 14691-1 responsável pelo acompanhamento e fiscalização da execução do objeto. E o Sr. William Garcia Mendonça, matrícula 26639-2, CREA/ES 047040/D como suplente.

Do Pagamento:

O Objeto desta licitação será fiscalizada e paga de acordo com base nos materiais efetivamente entregues e aprovados.

O pagamento será efetuado somente após ter sido devidamente atestada e mediante a apresentação de todas as certidões de regularidade fiscal, jurídica e trabalhista mencionados no edital e certificados de garantia.

Constatando o adquirente qualquer divergência ou irregularidade na nota fiscal/fatura, esta será devolvida ao Fornecedor para as devidas correções, não sendo devida, neste caso, correção sobre



MUNICÍPIO DE GUARAPARI
ESTADO DO ESPÍRITO SANTO
SECRETARIA MUNICIPAL DA ADMINISTRAÇÃO E GESTÃO DE RECURSOS HUMANOS
COMISSÃO PERMANENTE DE LICITAÇÃO

os valores; sendo o prazo de pagamento contado a partir de sua reapresentação, desde que devidamente regularizados.

O pagamento da Nota Fiscal fica condicionado ao cumprimento dos critérios de recebimento dos produtos desse termo e os procedimentos burocráticos.

O pagamento será efetuado através de depósito em conta bancária, informado pelo contratado.

Nenhum pagamento será efetuado à contratada, enquanto pendente de liquidação, qualquer obrigação financeira decorrente de penalidade ou inadimplência, sem que isso gere direito a reajustamento de preços.

O objeto será pago em até 30 (trinta) dias contar do atesto do documento nota fiscal/fatura e prévia verificação da regularidade da Contratada, na Secretaria Municipal de Obras Públicas - SEMOP.

Da Garantia:

A CONTRATADA comprometer-se-á a dar total garantia quanto à qualidade dos materiais fornecidos, que deverão estar dentro das especificações técnicas e padrões de qualidade.

A garantia dos materiais será pelo prazo mínimo de 12 (doze) meses, a contar da data da finalização do prazo do Contrato.

Caso acionada a garantia pela CONTRATANTE, a CONTRATADA terá o prazo de 20 dias para substituição dos materiais que se fizerem necessários.

Será dispensada a exigência de garantia nos casos de vandalismo ou acidente de trânsito que possam causar alguma avaria.

Da Obrigação:

DA CONTRATADA

A CONTRATADA deverá atender, de imediato, toda e qualquer solicitação do CONTRATANTE, quanto a substituições de material entendida como inadequada para a execução do objeto;

A CONTRATADA deverá zelar pela transparência na fiscalização da execução do objeto para que o CONTRATANTE possa verificar e fiscalizar com exatidão os processos.

A CONTRATADA deverá responsabilizar-se por:

- a) Garantir a qualidade do objeto fornecido.
- b) Substituir imediatamente o objeto que se apresentar fora das especificações técnicas.
- c) Manter, durante toda a execução do contrato, compatibilidade com as obrigações assumidas, e todas as condições de habilitação e qualificação exigidas na Licitação;



MUNICÍPIO DE GUARAPARI
ESTADO DO ESPÍRITO SANTO
SECRETARIA MUNICIPAL DA ADMINISTRAÇÃO E GESTÃO DE RECURSOS HUMANOS
COMISSÃO PERMANENTE DE LICITAÇÃO

d) Executar o objeto diretamente, sendo vedada a subcontratação.

É de responsabilidade da CONTRATADA todos os encargos fiscais, trabalhistas, previdenciárias, e outros inerentes ao cumprimento do objeto, ficando o município isento de qualquer responsabilidade civil ou criminal.

O contratado é obrigado a reparar, corrigir, remover, reconstruir ou substituir, às suas expensas, no todo ou em parte, o objeto em que se verificarem vícios, defeitos ou incorreções resultantes da execução, mesmo após ter sido recebido definitivamente o objeto do contrato.

É de responsabilidade da CONTRATADA:

- a) Prestar todos os esclarecimentos que forem solicitados;
- b) Manter preposto para representá-la quando da execução do objeto;
- c) Atender aos servidores do Município de Guarapari, com máxima presteza, em caráter obrigatório e imediato, por qualquer meio de comunicação, nos casos de solicitações extraordinárias e ocorridas fora do horário de expediente;
- d) Realizar o objeto contratados obedecendo rigorosamente ao disposto no Edital e nesse termo de referência e demais anexos;
- e) Providenciar a imediata correção de deficiências, falhas ou irregularidades constatadas pelo Município de Guarapari referente às condições firmadas.
- f) Relatar à Administração toda e qualquer irregularidade verificada no decorrer da execução do objeto.

É vedado a CONTRATADA transferir a terceiros, por qualquer forma, nem mesmo parcialmente, as obrigações assumidas, nem subcontratar qualquer das prestações a que está obrigada, exceto nas condições autorizadas.

A CONTRATADA reconhece ao Município de Guarapari o direito de, a critério deste, descontar dos pagamentos devidos o valor de multas e demais sanções pecuniárias previstas no Termo de Referência, Edital e Contrato.

A CONTRATADA não poderá sem anuência do Município de Guarapari, modificar quaisquer especificações deste Termo de Referência, Edital e Contrato.

A CONTRATADA é obrigada a permitir e facilitar a fiscalização ou supervisão pelo Município de Guarapari, da execução do objeto, em qualquer momento, devendo prestar as informações e esclarecimentos solicitados.

A CONTRATADA é obrigada a comunicar ao Município a ocorrência de qualquer fato ou condição que possa atrasar ou impedir a execução do objeto, no todo ou em parte.

A CONTRATADA assume como exclusivamente seus os riscos e as despesas decorrentes da execução do objeto.

A CONTRATADA é obrigada a acompanhar a execução do objeto, comprometendo-se a substituir todos os materiais que demonstrarem sem condições de uso.



MUNICÍPIO DE GUARAPARI
ESTADO DO ESPÍRITO SANTO
SECRETARIA MUNICIPAL DA ADMINISTRAÇÃO E GESTÃO DE RECURSOS HUMANOS
COMISSÃO PERMANENTE DE LICITAÇÃO

DA CONTRATANTE

A Contratante obriga-se a:

- a) Proporcionar todas as condições para que a Contratada possa desempenhar seus serviços de acordo com as determinações do Contrato, do Edital e seus Anexos, especialmente do Termo de Referência e contrato;
- b) Exigir o cumprimento de todas as obrigações assumidas pela Contratada, de acordo com as cláusulas contratuais e os termos de sua proposta;
- c) Exercer o acompanhamento e a fiscalização dos serviços, por meio de servidor especialmente designado, anotando em registro próprio as falhas detectadas, indicando dia, mês e ano, bem como o nome dos empregados eventualmente envolvidos, e encaminhando os apontamentos à autoridade competente para as providências cabíveis;
- d) Notificar a Contratada por escrito da ocorrência de eventuais imperfeições no curso da execução do objeto, fixando prazo para a sua correção;
- e) Pagar à Contratada o valor resultante da prestação do serviço, na forma do contrato;
- f) Zelar para que durante toda a vigência do contrato sejam mantidas, em compatibilidade com as obrigações assumidas pela Contratada, todas as condições de habilitação e qualificação exigidas na licitação;
- g) Fornecer todos os esclarecimentos necessários à execução dos serviços contratados.

Da Penalidade:

No caso de a CONTRATADA não cumprir as obrigações assumidas, ou preceitos legais, serão aplicadas ao responsável sanções administrativas previstas nas cláusulas do Edital e/ou Contrato, considerando a natureza e a gravidade da infração cometida, as peculiaridades do caso concreto, as circunstâncias agravantes ou atenuantes, os danos que dela provierem para a Administração Pública, conforme normas e orientações dos órgãos de controle, podendo ser dada **Advertência; Multa; Impedimento de licitar e contratar; declaração de inidoneidade** para licitar ou contratar.

Da Rescisão:

A não observância da execução do contrato, causando graves danos a administração sujeitar-se-á a contratada as penalidades dispostas em Lei. Os casos de rescisão bem como as sanções administrativas aplicadas serão aquelas previstas no Edital e/ou Contrato.

Dos Mecanismos formais de comunicação:

Sempre que se exigir, a comunicação entre o Gestor/Fiscal e a CONTRATADA deverá ser formal, considerando-se como documentos formais, além de documentos do tipo ofício, as comunicações por correio eletrônico e/ou por software de gestão de contratos.



MUNICÍPIO DE GUARAPARI
ESTADO DO ESPÍRITO SANTO
SECRETARIA MUNICIPAL DA ADMINISTRAÇÃO E GESTÃO DE RECURSOS HUMANOS
COMISSÃO PERMANENTE DE LICITAÇÃO

O Gestor/Fiscal e a CONTRATADA responderão todas as questões sobre a prestação de serviço contratada a ser firmado, procurando solucionar todos os problemas que defrontarem, dentro dos limites legais e da razoabilidade.

Da Propriedade:

A CONTRATADA cederá à Prefeitura Municipal de Guarapari, nos termos do artigo 111, da Lei nº 8.666/93, o direito patrimonial e a propriedade intelectual em caráter definitivo dos projetos desenvolvidos e resultados produzidos decorrentes desta licitação, entendendo-se por resultados quaisquer estudos, relatórios, descrições técnicas, protótipos, dados, esquemas, plantas, desenhos, diagramas, roteiros, tutoriais, fontes dos códigos dos programas em qualquer mídia, páginas na Intranet e Internet e qualquer outra documentação produzida no escopo da presente contratação, em papel ou em mídia eletrônica.

Guarapari/ES, 13 de agosto de 2021.

DIVANDILSON FERREIRA DOS SANTOS
Secretário Municipal de Obras - SEMOP
Decreto nº. 305/2020

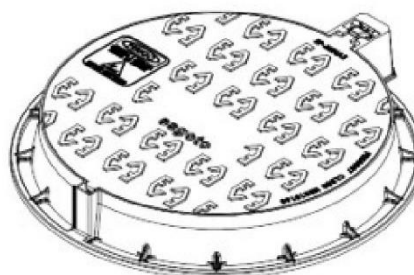
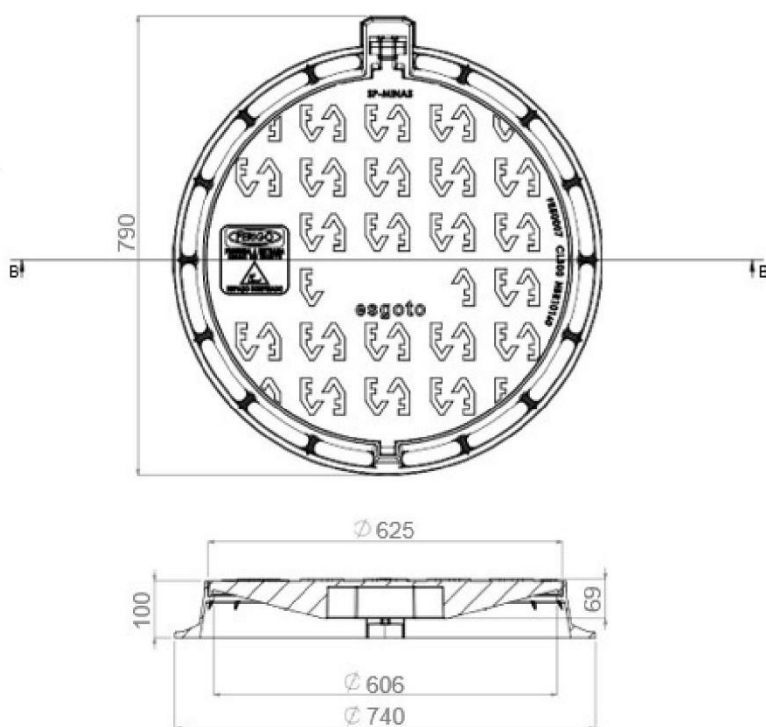


MUNICÍPIO DE GUARAPARI
ESTADO DO ESPÍRITO SANTO
SECRETARIA MUNICIPAL DA ADMINISTRAÇÃO E GESTÃO DE RECURSOS HUMANOS
COMISSÃO PERMANENTE DE LICITAÇÃO

FOTOS

Fotos meramente ilustrativa. Necessário seguir as especificações fornecidas na
Descrição do Objeto.

DESCRIPTIVO
TAMPA: 625
BASE (ARO/TELAR): 740
ALTURA DO CONJUNTO: 100
MEDIDAS EM MILÍMETROS





MUNICÍPIO DE GUARAPARI
ESTADO DO ESPÍRITO SANTO
SECRETARIA MUNICIPAL DA ADMINISTRAÇÃO E GESTÃO DE RECURSOS HUMANOS
COMISSÃO PERMANENTE DE LICITAÇÃO





MUNICÍPIO DE GUARAPARI
ESTADO DO ESPÍRITO SANTO
SECRETARIA MUNICIPAL DA ADMINISTRAÇÃO E GESTÃO DE RECURSOS HUMANOS
COMISSÃO PERMANENTE DE LICITAÇÃO





MUNICÍPIO DE GUARAPARI
ESTADO DO ESPÍRITO SANTO
SECRETARIA MUNICIPAL DA ADMINISTRAÇÃO E GESTÃO DE RECURSOS HUMANOS
COMISSÃO PERMANENTE DE LICITAÇÃO

ANEXO II
DESCRIÇÃO DA PROPOSTA ECONÔMICA

LOTE 01 AMPLA CONCORRENCIA

Item	Especificação	Quant.	Unidade	Marca Modelo	Valor Unitário	Valor Total
1.	Tampa de ferro fundido articulada. - Poço de visita; - Trânsito pesado; - Classe D400 (Carga 400kN).	150	Peça		496,00	R\$ 74.400,00
2.	Grelha de ferro fundido articulada, para trânsito pesado e para Caixa Ralo.	225	Peça		482,00	R\$ 108.450,00
Valor total do lote 01					R\$ 182.850,00	
(cento e oitenta e dois mil, oitocentos e cinquenta reais)						

LOTE 02 COTAS EXCLUSIVA PARA ME EPP OU EQUIPARADA

Item	Especificação	Quant.	Unidade	Marca Modelo	Valor Unitário	Valor Total
3.	Tampa de ferro fundido articulada. - Poço de visita; - Trânsito pesado; - Classe D400 (Carga 400kN).	50	Peça		496,00	R\$ 24.800,00
4.	Grelha de ferro fundido articulada, para trânsito pesado e para Caixa Ralo.	75	Peça		482,00	R\$ 36.150,00
Valor total do lote 02					R\$ 60.950,00	
(sessenta mil, novecentos e cinquenta reais)						

Assinatura Identificável do representante da empresa
Carimbo de CNPJ



MUNICÍPIO DE GUARAPARI
ESTADO DO ESPÍRITO SANTO
SECRETARIA MUNICIPAL DA ADMINISTRAÇÃO E GESTÃO DE RECURSOS HUMANOS
COMISSÃO PERMANENTE DE LICITAÇÃO
ANEXO III

PROPOSTA COMERCIAL

Empresa: _____ (Nome da Empresa) _____

PREGÃO ELETRÔNICO Nº 123/2021

Prezados Senhores,

Pelo presente, formulamos Proposta Comercial para **AQUISIÇÃO DE TAMPAS E GRELHAS PARA MANUTENÇÃO DE REDE DE ESGOTO E DRENAGEM EM ATENDIMENTO AS DEMANDAS DA SECRETARIA MUNICIPAL DE OBRAS - SEMOP**, de acordo com todas as condições do edital e seus anexos.

1 - Compõem nossa Proposta os seguintes anexos:

Anexo I e II - Descrição do Objeto, com indicação dos preços unitários de cada item e do preço global;

Anexo IV - Exigências para Habilitação;

2 - O prazo de validade de presente Proposta é de 90 (noventa) dias corridos, a contar da data estabelecida neste edital.

3 - Os preços ora propostos incluem todas as despesas diretas, indiretas, benefícios, tributos, contribuições, seguros e licenças de modo a se constituírem em única e total contraprestação pela execução do objeto contratual.

Sem mais para o momento, firmamo-nos,

Atenciosamente,

Assinatura Identificável do representante da empresa
Carimbo de CNPJ



MUNICÍPIO DE GUARAPARI
ESTADO DO ESPÍRITO SANTO
SECRETARIA MUNICIPAL DA ADMINISTRAÇÃO E GESTÃO DE RECURSOS HUMANOS
COMISSÃO PERMANENTE DE LICITAÇÃO

ANEXO IV

EXIGÊNCIAS PARA HABILITAÇÃO

Para habilitar-se no certame, o licitante deverá encaminhar, exclusivamente por meio do sistema, os documentos de habilitação exigidos abaixo, até a data e o horário estabelecidos para abertura da sessão pública:

1 - DOS DOCUMENTOS DE HABILITAÇÃO

1.1 Os documentos necessários à habilitação deverão estar com prazo vigente, à exceção daqueles que, por sua natureza, não contenham validade, e poderão ser apresentados em original, por qualquer processo de cópia autenticada por tabelião de notas ou por servidor da unidade que realizará o Pregão, ou publicação em órgãos da imprensa oficial, não sendo aceitos “protocolos de entrega” ou “solicitação de documento” em substituição aos documentos requeridos neste edital.

Parágrafo único. Deverá estar prevista no Estatuto ou Contrato Social da licitante a autorização para empreender atividades compatíveis com o objeto desta Licitação.

1.2 -Se a empresa deseja autenticar os documentos na COPEL, está autenticação **PREFERENCIALMENTE** deverá ocorrer em até 24h00 (vinte e quatro horas) antes do término do acolhimento da proposta pelo sistema. A tolerância em relação ao prazo não constituirá novação, mas liberalidade do Município contratante.

1.3 A habilitação ao presente pregão será demonstrada através da apresentação dos documentos abaixo relacionados **COM AUTENTICAÇÃO PREFERENCIALMENTE DIGITAL:**

- a) Cópia autenticada da Carteira de Identidade e CPF do (s) sócio (s) administrador (es) da empresa licitante;
- b) Registro comercial, no caso de empresa individual.
- c) Cópia autenticada do Ato constitutivo, ou contrato social em vigor, devidamente registrado, e, no caso de sociedade por ações, acompanhado de documentos referente à eleição dos administradores da sociedade. No caso de sociedade (s) civil (s), inscrição de seu ato constitutivo, acompanhada de prova da diretoria em exercício. No caso de empresa individual, registro comercial. O Ato Constitutivo ou contrato social devem estar acompanhados de todas as alterações efetuadas ou da respectiva consolidação.
- d) Decreto de autorização, em se tratando de empresa ou sociedade estrangeira em funcionamento no País, e ato de registro ou autorização para funcionamento expedido pelo órgão competente.

1.3.1- DA REGULARIDADE FISCAL E TRABALHISTA:

- a) Prova de inscrição **ativa** no Cadastro Nacional de Pessoa Jurídica – CNPJ, **devidamente atualizada**.
- b) Prova de regularidade para com a Fazenda Pública Federal, Estadual (onde for sediada a empresa) e Municipal da sede da licitante, **válida na data da licitação**.
- c) Certificado de Regularidade do FGTS - Fundo de Garantia por Tempo de Serviço, demonstrando situação regular no cumprimento dos encargos sociais instituídos por lei, **válida na data da licitação**;
- d) Certidão Conjunta de Débitos Relativos a Tributos Federais, Dívida Ativa da União e Previdência Social, emitida pela Receita Federal, **válida na data da licitação**;
- e) Certidão Negativa de Débito Trabalhista CNDT, **válida na data da licitação**.

§1º. Caso o objeto contratual venha a ser cumprido por filial da licitante, os documentos exigidos neste item também deverão ser apresentados pela filial executora do contrato, sem prejuízo para a exigência de apresentação dos documentos relativos à sua matriz.

§2º. Nos casos de microempresas, empresas de pequeno porte ou equiparadas, não se exige comprovação de regularidade fiscal para fins de habilitação, mas somente para formalização da contratação, observadas as seguintes regras:

I – A licitante deverá apresentar, à época da habilitação, todos os documentos exigidos para efeito de comprovação de regularidade fiscal, mesmo que apresentem alguma restrição;

II - Havendo alguma restrição na comprovação da regularidade fiscal, é assegurado o prazo de 5 (cinco) dias úteis prorrogáveis por igual período a critério da administração, contados da apresentação dos documentos, para a regularização da documentação, pagamento ou parcelamento do débito, e emissão de eventuais certidões negativas ou positivas com efeito de certidão negativa;

III - Em caso de atraso por parte do órgão competente para emissão de certidões comprobatórias de regularidade fiscal, a licitante poderá apresentar à Administração outro documento que comprove a extinção ou suspensão do crédito



MUNICÍPIO DE GUARAPARI
ESTADO DO ESPÍRITO SANTO
SECRETARIA MUNICIPAL DA ADMINISTRAÇÃO E GESTÃO DE RECURSOS HUMANOS
COMISSÃO PERMANENTE DE LICITAÇÃO

tributário, respectivamente, nos termos dos artigos 156 e 151 do Código Tributário Nacional, acompanhado de prova do protocolo do pedido de certidão.

IV - Na hipótese descrita no inciso anterior, a licitante terá o prazo de 10 (dez) dias, contado da apresentação dos documentos a que se refere o parágrafo anterior, para apresentar a certidão comprobatória de regularidade fiscal;

V - O prazo a que se refere o inciso anterior poderá, a critério da Administração Pública, ser prorrogado por igual período, uma única vez, se demonstrado pela licitante a impossibilidade de o órgão competente emitir a certidão;

VI - A formalização da contratação fica condicionada à regularização da documentação comprobatória de regularidade fiscal, nos termos dos incisos anteriores, sob pena de decadência do direito à contratação, sem prejuízo da aplicação das sanções previstas no art. 81 da Lei no 8.666, de 21 de junho de 1993, sendo facultado à Administração convocar as licitantes remanescentes e com elas contratar, observada a ordem de classificação, ou revogar a licitação;

1.3.2 - DA QUALIFICAÇÃO TÉCNICA:

a) Comprovação de aptidão para o desempenho de atividade pertinente e compatível em características com o objeto da licitação, através de no mínimo 01 (um) atestado de capacidade técnica fornecidos por pessoa jurídica de direito público ou privado, com CNPJ da empresa que está fornecendo o atestado.

1.3.3 – DECLARAÇÕES ASSINADAS PELO REPRESENTANTE DA EMPRESA:

a) Declaração da licitante de que não possui em seu quadro de pessoal empregado com menos de dezoito anos em trabalho noturno, perigoso ou insalubre, e de dezesseis anos em qualquer trabalho, salvo na condição de aprendiz, a partir de quatorze anos, nos termos do inciso XXXIII do artigo 7º da Constituição Federal de 1988 (Lei nº 9.854/99), conforme modelo no **Anexo VII**;

b) Declaração do licitante de que não tenha sido declarada inidônea pela Administração Pública Federal, Estadual ou Municipal, ou que esteja cumprindo suspensão do direito de licitar e de contratar com a Administração Pública Município de Guarapari, conforme modelo no **Anexo VIII**;

c) Declaração de credenciamento, indicando que é a pessoa autorizada a representar a empresa, em todos os atos, renunciar a recursos, requerer, assinar, enfim, praticar todos os atos referentes ao certame. Conforme modelo no **Anexo V**

d) Declaração, **sob as penas da lei**, principalmente a disposta no art. 7º da Lei nº 10.520/02, que satisfaz plenamente todas as exigências habilitatórias previstas no certame epígrafado, em obediência ao disposto no art. 4º, VII da Lei nº 10.520/02. Conforme modelo no **Anexo VI**

e) Declaração para ME e EPP, sob as penas da Lei, que cumpre os requisitos legais para qualificação como Microempresa (ME) ou Empresa de Pequeno Porte (EPP). Conforme modelo no **Anexo IX**

1.3.4 – DOCUMENTOS RELATIVOS À QUALIFICAÇÃO ECONÔMICO-FINANCEIRA:

a) Balanço Patrimonial e demonstrações contábeis do último exercício social, já exigíveis e apresentados na forma da Lei, que comprove a boa situação financeira da empresa, vedada sua substituição por balancetes ou balanços provisórios, podendo ser atualizados por índices oficiais quando encerrado a mais de 3(três) meses da data de apresentação das propostas, com termo de abertura e encerramento e com registro na Junta Comercial. No caso de empresas recentes, constituídas no presente exercício, será admitido Balanço de abertura, porém com o devido registro na Junta Comercial;

a.1) Para Sociedade Anônimas e outras Companhias obrigada à publicação de Balanço, na forma da Lei nº 6.404/76, cópias da publicação de:

- Balanço patrimonial;
- Demonstração do resultado do exercício;
- Demonstração das origens e aplicações de recursos;
- Demonstração das mutações do Patrimônio Líquido;
- Notas explicativas do balanço.

a.2) Para outras empresas:

- Balanço patrimonial registrado na Junta Comercial;
- Demonstração do resultado do exercício;
- Cópia autenticada do termo de abertura e de encerramento do livro Diário, devidamente registrado na Junta Comercial.
- Notas explicativas do balanço



MUNICÍPIO DE GUARAPARI
ESTADO DO ESPÍRITO SANTO
SECRETARIA MUNICIPAL DA ADMINISTRAÇÃO E GESTÃO DE RECURSOS HUMANOS
COMISSÃO PERMANENTE DE LICITAÇÃO

b) Caso a empresa esteja cadastrada no **Sistema Público de Escrituração Digital - SPED**, deverá providenciar junto ao mesmo a seguinte documentação:

- Termo de Autenticação do Livro Digital;
- Termos de Abertura e Encerramento do Livro Digital;
- Balanço Patrimonial;
- Demonstrativo de Resultado do Exercício
- Notas explicativas do balanço

c) No caso das Microempresas e Empresas de Pequeno Porte cadastradas e optante pelo "SIMPLES", deverão apresentar somente Declaração de Informações Socioeconômicas e Fiscais – DEFIS/PGDAS.

c.1) Se as Microempresas e Empresas de Pequeno Porte apresentarem o Balanço Patrimonial deverão apresentar também a Declaração de Informações Socioeconômicas e Fiscais – DEFIS/PGDAS.

c.2) Caso a Empresa tenha sido constituída **há menos de 01 (um) ano**, deverá apresentar declaração comprobatória de rendimentos mensais emitido pelo Site do Simples Nacional englobando todos os meses da data de início das atividades até a data designada para abertura desta licitação.

I – Os documentos mencionados acima deverão referir-se exclusivamente ao estabelecimento licitante (matriz ou filial), ressalvada a hipótese de centralização de recolhimento de tributos e contribuições pela matriz, que deverá ser comprovada por documento próprio estarem vigentes à época da abertura do envelope contendo a documentação.

II – Não serão aceitos protocolos referentes à solicitação feita às repartições competentes, quanto aos documentos acima mencionados, nem cópias ilegíveis ainda que autenticadas.

III – A Pregoeira, durante a análise do envelope de Habilitação, quando julgar necessário, procederá a validação das certidões nos órgãos oficiais emissores.

1.3.5 – DO TRATAMENTO DIFERENCIADO PARA MICROEMPRESA E EMPRESAS DE PEQUENO PORTE OU EQUIVALENTES

1.3.5.1 As microempresas e as empresas de pequeno porte, por ocasião da participação em certames licitatórios, deverão apresentar toda a documentação exigida para efeito de comprovação de regularidade fiscal e trabalhista, mesmo que esta apresente alguma restrição.

1.3.5.2 Havendo alguma restrição na comprovação da regularidade fiscal e trabalhista, será assegurado o prazo de cinco dias úteis, cujo termo inicial corresponderá ao momento em que o proponente for declarado vencedor do certame, prorrogável por igual período, a critério da administração pública, para regularização da documentação, para pagamento ou parcelamento do débito e para emissão de eventuais certidões negativas ou positivas com efeito de certidão negativa.

1.3.5.3 A não regularização da documentação, no prazo de cinco dias úteis, implicará decadência do direito à contratação, sem prejuízo das sanções previstas no art. 81 da Lei no 8.666/1993, sendo facultado à Administração convocar os licitantes remanescentes, na ordem de classificação, para a assinatura do contrato, ou revogar a licitação.

1.3.5.4 Será assegurada, como critério de desempate, preferência de contratação para as microempresas e empresas de pequeno porte.

1.3.5.5 Entende-se por empate aquelas situações em que as propostas apresentadas pelas microempresas e empresas de pequeno porte sejam de até 5% (cinco por cento) superior ao melhor preço.

1.3.5.6 Ocorrendo o empate, proceder-se-á da seguinte forma:

a) A microempresa ou empresa de pequeno porte mais bem classificada poderá apresentar proposta de preço inferior àquela considerada vencedora do certame, situação em que será adjudicado em seu favor o objeto licitado;

b) Não ocorrendo a contratação da microempresa ou empresa de pequeno porte, na forma da alínea "a", serão convocadas as remanescentes que porventura se enquadrem na hipótese do item 1.3.5.5, na ordem classificatória, para o exercício do mesmo direito;

c) No caso de equivalência dos valores apresentados pelas microempresas e empresas de pequeno porte que se encontrem nos intervalos estabelecidos no item 1.3.5.5, será realizado sorteio entre elas para que se identifique aquela que primeiro poderá apresentar melhor oferta.

1.3.5.7 Na hipótese da não contratação nos termos previstos no item 1.3.5.6, o objeto licitado será adjudicado em favor da proposta originalmente vencedora do certame.

1.3.5.8 O disposto no item 1.3.5.6 somente se aplicará quando a melhor oferta inicial não tiver sido apresentada por microempresa ou empresa de pequeno porte.

1.3.5.9 No caso de pregão, a microempresa ou empresa de pequeno porte mais bem classificada será convocada para apresentar nova proposta no prazo máximo de 5 (cinco) minutos após o encerramento dos lances, sob pena de preclusão.



MUNICÍPIO DE GUARAPARI
ESTADO DO ESPÍRITO SANTO
SECRETARIA MUNICIPAL DA ADMINISTRAÇÃO E GESTÃO DE RECURSOS HUMANOS
COMISSÃO PERMANENTE DE LICITAÇÃO

1.3.5.10 A microempresa e a empresa de pequeno porte titular de direitos creditórios decorrentes de empenhos liquidados por órgãos e entidades da União, Estados, Distrito Federal e Município não pagos em até 30 (trinta) dias contados da data de liquidação poderão emitir cédula de crédito micro empresarial.

1.3.5.11 Nas contratações públicas da administração direta e indireta, autárquica e fundacional, federal, estadual e municipal, deverá ser concedido tratamento diferenciado e simplificado para as microempresas e empresas de pequeno porte objetivando a promoção do desenvolvimento econômico e social no âmbito municipal e regional, a ampliação da eficiência das políticas públicas e o incentivo à inovação tecnológica.



MUNICÍPIO DE GUARAPARI
ESTADO DO ESPÍRITO SANTO
SECRETARIA MUNICIPAL DA ADMINISTRAÇÃO E GESTÃO DE RECURSOS HUMANOS
COMISSÃO PERMANENTE DE LICITAÇÃO

ANEXO V

MODELO DE DECLARAÇÃO DE CREDENCIAMENTO

Guarapari, de de 2021.

À Pregoeira Oficial do Município de Guarapari

Assunto: Credenciamento para a participação no **PREGÃO ELETRÔNICO Nº 123/2021.**

O(s) abaixo assinado(s), na qualidade de responsável(is) legal(is) pela Empresa _____, inscrita no CNPJ sob o nº _____ vem pela presente, informar a V. S^{as}, que o(a) Sr^o.(a) _____, Carteira(s) de identidade nº(s) _____ (apresentar o original) é pessoa autorizada a representar, em todos os atos, a pessoa jurídica acima citada durante a realização do Pregão em epígrafe, podendo para tanto, oferecer novos lances verbais, transigir, renunciar a recursos, requerer, assinar, enfim, praticar todos os atos referentes ao certame.

OBS: DEVERÁ SER APRESENTADO DOCUMENTO DE IDENTIDADE QUE COMPROVE QUE O SUBSCRITOR TEM PODERES PARA A OUTORGA (ITEM 3.1 E 3.4).

Assinatura Identificável
(nome do representante da empresa)
Carimbo de CNPJ
RG E CPF



MUNICÍPIO DE GUARAPARI
ESTADO DO ESPÍRITO SANTO
SECRETARIA MUNICIPAL DA ADMINISTRAÇÃO E GESTÃO DE RECURSOS HUMANOS
COMISSÃO PERMANENTE DE LICITAÇÃO

ANEXO VI

MODELO DE DECLARAÇÃO DE ATENDIMENTO ÀS EXIGÊNCIAS HABILITATÓRIAS

Guarapari, de de 2021.

À Pregoeira Oficial do Município de Guarapari

Assunto: Declaração de atendimento de exigências habilitatórias para participação no **PREGÃO ELETRÔNICO Nº 123/2021.**

O(s) abaixo assinado(s), na qualidade de responsável(is) legal(is) pela Empresa _____, inscrita no CNPJ sob o nº _____ DECLARA, **sob as penas da lei**, principalmente a disposta no art. 7º da Lei nº 10.520/02, que satisfaz plenamente todas as exigências habilitatórias previstas no certame epigrafado, em obediência ao disposto no art. 4º, VII da Lei nº 10.520/02.

Assinatura Identificável
(nome do representante da empresa)
Carimbo de CNPJ
RG E CPF



MUNICÍPIO DE GUARAPARI
ESTADO DO ESPÍRITO SANTO
SECRETARIA MUNICIPAL DA ADMINISTRAÇÃO E GESTÃO DE RECURSOS HUMANOS
COMISSÃO PERMANENTE DE LICITAÇÃO

ANEXO VII

MODELO DE DECLARAÇÃO DE SITUAÇÃO REGULAR PERANTE O MINISTÉRIO DO TRABALHO

Local, de de 2021.

À
Pregoeira Oficial do Município de Guarapari,

Assunto: Declaração de situação regular perante o Ministério do Trabalho para participação no **PREGÃO ELETRÔNICO Nº 123/2021**.

O(s) abaixo assinado(s), na qualidade de responsável(is) legal(is) pela Empresa _____, inscrita no CNPJ sob o nº _____ **DECLARA**, para fins do disposto no inciso V do art. 27 da lei n. 8.666/93, de 21 de junho de 1993, acrescido do inciso XXXIII do art. 7º da Constituição Federal, que não emprega menor de dezoito anos em trabalho noturno, perigoso ou insalubre, e que não emprega menor de dezesseis anos, salvo na condição de aprendiz, a partir de quatorze anos.

Assinatura Identificável
(nome do representante da empresa)
Carimbo de CNPJ
RG E CPF



MUNICÍPIO DE GUARAPARI
ESTADO DO ESPÍRITO SANTO
SECRETARIA MUNICIPAL DA ADMINISTRAÇÃO E GESTÃO DE RECURSOS HUMANOS
COMISSÃO PERMANENTE DE LICITAÇÃO

ANEXO VIII

MODELO DE DECLARAÇÃO DE IDONEIDADE

Local, de de 2021.

À
Pregoeira Oficial do Município de Guarapari

Assunto: Declaração de Idoneidade para participação no **PREGÃO ELETRÔNICO Nº 123/2021.**

A empresa ____ (razão social), estabelecida à ____ (endereço completo), devidamente inscrita no CNPJ, sob o nº____, neste ato representado(s) pelo (a) Sr. (a) ____ (nome e identificação do representante legal), carteira de identidade nº____, CPF nº____, declara sob as penalidades cabíveis a **inexistência de fatos que venha declarar inidônea pela Administração Pública Federal, Estadual ou Municipal, ou que esteja cumprindo suspensão do direito de licitar e de contratar com a Administração Pública de qualquer Município.**

Assinatura Identificável
(nome do representante da empresa)
Carimbo de CNPJ
RG E CPF



MUNICÍPIO DE GUARAPARI
ESTADO DO ESPÍRITO SANTO
SECRETARIA MUNICIPAL DA ADMINISTRAÇÃO E GESTÃO DE RECURSOS HUMANOS
COMISSÃO PERMANENTE DE LICITAÇÃO

ANEXO IX

DECLARAÇÃO DE MICROEMPRESA E EMPRESA DE PEQUENO PORTE

Local, de 2021.

À
Pregoeira Oficial do Município de Guarapari,

Assunto: Declaração de ME ou EPP ou empresa de porte equiparado para participação no **PREGÃO ELETRÔNICO Nº 123/2021.**

A empresa _____, inscrita no CNPJ sob o nº _____, por intermédio de seu representante legal Sr.(a) _____, portador(a) do documento de identidade nº _____, inscrito(a) no CPF sob o nº _____, declara sob as penas da Lei, que cumpre os requisitos legais para qualificação como Microempresa (ME) ou Empresa de Pequeno Porte (EPP), conforme art. 3º da Lei Complementar nº 123/2006 e que não está sujeita a quaisquer dos impedimentos do § 4º do referido artigo.

(Observação: em caso AFIRMATIVO assinalar a ressalva abaixo)

Declaramos possuir restrição fiscal no(s) documento(s) de habilitação e pretendemos utilizar o prazo previsto no art. 43, § 1º da Lei Complementar nº 123/2006 para a regularização, estando ciente que, do contrário, haverá decadência do direito à contratação, como também sujeição às sanções previstas no art. 81 da Lei nº 8.666/1993.

Assinatura Identificável
(nome do representante da empresa)
Carimbo de CNPJ
RG E CPF



MUNICÍPIO DE GUARAPARI
ESTADO DO ESPÍRITO SANTO
SECRETARIA MUNICIPAL DA ADMINISTRAÇÃO E GESTÃO DE RECURSOS HUMANOS
COMISSÃO PERMANENTE DE LICITAÇÃO

ANEXO X

**MINUTA DO CONTRATO DE AQUISIÇÃO QUE ENTRE SI FAZEM O
MUNICÍPIO DE GUARAPARI E A EMPRESA _____.**

Pelo presente Termo de Contrato, de um lado o **MUNICÍPIO DE GUARAPARI**, pessoa jurídica de direito público interno, com sede na Rua Alencar de Moraes Rezende, nº 100, Jardim Boa Vista, Guarapari-ES, inscrita no CNPJ sob o nº 27.165.190/0001-53, neste ato representado por seu Prefeito Municipal (qualificação), doravante denominado **CONTRATANTE** e, de outro lado a EMPRESA _____, representada neste ato por seu sócio(a) _____, (qualificação), doravante denominada **CONTRATADA**, têm justos e acordados o presente Contrato para o **AQUISIÇÃO DE TAMPAS E GRELHAS PARA MANUTENÇÃO DE REDE DE ESGOTO E DRENAGEM EM ATENDIMENTO AS DEMANDAS DA SECRETARIA MUNICIPAL DE OBRAS - SEMOP, conforme solicitação da SECRETARIA MUNICIPAL DE OBRAS PÚBLICAS - SEMOP**, em conformidade com o **PREGÃO ELETRÔNICO Nº. 123/2021, PROCESSO ADMINISTRATIVO Nº 15.159/2021**, que se fará reger pelas cláusulas e condições que se seguem.

CLÁUSULA PRIMEIRA - DO OBJETO E CONDIÇÕES GERAIS

1.1 - O presente Contrato tem como objeto, **AQUISIÇÃO DE TAMPAS E GRELHAS PARA MANUTENÇÃO DE REDE DE ESGOTO E DRENAGEM EM ATENDIMENTO AS DEMANDAS DA SECRETARIA MUNICIPAL DE OBRAS - SEMOP**, conforme solicitação da Secretaria Municipal de Obras Públicas - SEMOP, em atendimento a solicitação da **SECRETARIA MUNICIPAL DE OBRAS PÚBLICAS - SEMOP**.

1.2 Para assinatura do contrato a licitante vencedora do certame DEVERÁ APRESENTAR:

- a) Prova de inscrição **ativa** no Cadastro Nacional de Pessoa Jurídica – CNPJ, **devidamente atualizada**.
- b) Prova de regularidade para com a Fazenda Pública Federal, Estadual (onde for sediada a empresa) e Municipal da sede da licitante, **devidamente atualizada**.
- c) Certificado de Regularidade do FGTS - Fundo de Garantia por Tempo de Serviço, demonstrando situação regular no cumprimento dos encargos sociais instituídos por lei, **devidamente atualizada**;
- d) Certidão Conjunta de Débitos Relativos a Tributos Federais, Dívida Ativa da União e Previdência Social, emitida pela Receita Federal, **devidamente atualizada**;
- e) Certidão Negativa de Débito Trabalhista CNDT, **devidamente atualizada**.

CLÁUSULA SEGUNDA - DO VALOR E DAS CONDIÇÕES DE PAGAMENTO

2.1 - O presente contrato tem o valor total estimado de **R\$ xxx,xx (xxxxxxxxxxxxxx)**.

2.2 – O pagamento será efetuado de acordo com a prestação do serviço, com apresentação da Nota Fiscal devidamente atestada pelo **FISCAL DO CONTRATO, O SERVIDOR DIVANDILSON FERREIRA DOS SANTOS, PROFISSIONAL EM ESPECIALIDADE ADMINISTRADOR, MATRICULA 14691-1, DA SECRETARIA MUNICIPAL DE OBRAS PÚBLICAS - SEMOP**, mediante a apresentação da CND Conjunta da Receita Federal, CND Estadual e Municipal da Sede, CND do INSS e CND do FGTS, CNDT e CND do Município de Guarapari.

2.3 – Caso o faturamento apresente alguma incorreção ou divergência de valores, será devolvido para as devidas correções e/ou ajustes e o prazo para pagamento será contado a partir da data da reapresentação do documento fiscal.

2.4 – Os atrasos ocorridos no recebimento do objeto não serão computados para efeito de reajuste.

2.5 - Não serão efetuados pagamentos adiantados, sob qualquer hipótese.

2.6 – Nenhum pagamento será efetuado à contratada enquanto pendente de liquidação qualquer obrigação financeira que lhe for imposta, em virtude de penalidade ou inadimplência, a qual poderá ser compensada com o pagamento pendente, sem que isso gere direito a acréscimos de qualquer natureza.

2.7 - O Município de Guarapari poderá deduzir do pagamento importâncias que a qualquer título lhe forem devidos pela contratada, em decorrência de inadimplemento contratual.

2.8 - Só serão efetuados os pagamentos referentes ao material e/ou serviços efetivamente entregues e/ou prestados.

2.9 - As Notas Fiscais/Faturas deverão ser emitidas pela própria empresa fornecedora do objeto deste Edital, e deverão conter obrigatoriamente o número de inscrição no CNPJ apresentado nos Documentos de Habilitação e na Proposta Comercial, não se admitindo Notas Fiscais/Faturas emitidas com outros CNPJ, mesmo aqueles de filiais ou da matriz.

2.10 - O pagamento do valor mensal do contrato está **CONDICIONADO** à apresentação de comprovantes de pagamentos das verbas trabalhistas de todos os empregados contratados para a execução dos serviços em favor do Município.



MUNICÍPIO DE GUARAPARI
ESTADO DO ESPÍRITO SANTO
SECRETARIA MUNICIPAL DA ADMINISTRAÇÃO E GESTÃO DE RECURSOS HUMANOS
COMISSÃO PERMANENTE DE LICITAÇÃO

CLÁUSULA TERCEIRA - DOS PRAZOS E DO FORNECIMENTO

3.1 O prazo de VIGÊNCIA CONTRATUAL estará adstrito aos créditos orçamentários anuais, a contar da **PUBLICAÇÃO DO CONTRATO**.

3.1.1 – Somente se iniciam ou vencem os prazos estabelecidos em dia de expediente no órgão CONTRATANTE.

CLÁUSULA QUARTA - DOTAÇÃO

4.1 - Suportará as despesas decorrentes do presente contrato a seguinte classificação orçamentária:

ÓRGÃO: 19.

UG: 201

ELEMENTO: 4.4.90.30.14

CLÁUSULA QUINTA – DAS OBRIGAÇÕES

5.1 - DA CONTRATADA

5.1.1 - A CONTRATADA obriga-se a prestar os serviços, sempre em regime de entendimento com a Secretaria Municipal de Administração - SEMAD, dispondo está de amplos poderes para atuar no sentido do fiel cumprimento do mesmo.

5.1.2 – A CONTRATADA assumirá total responsabilidade na execução dos serviços, isentando o Município de todas as reclamações que possam surgir, sejam elas resultantes de atos de seus prepostos ou quaisquer pessoas físicas ou jurídicas empregadas ou ajustadas na execução do Contrato.

5.1.3 – Fica desde já, o Município contratante, isento de responsabilidade indenizatória de qualquer espécie.

5.1.4 – Se a qualidade dos produtos entregues não corresponder às especificações exigidas no edital, a remessa do produto apresentado será devolvida ao fornecedor, para substituição no prazo máximo de 24 (vinte e quatro) horas, independentemente da aplicação das sanções cabíveis.

5.1.5 – No caso de reincidência de produtos fora das especificações, considerar-se-á, independentemente de procedimentos judiciais, ou extrajudiciais, cancelado o pleno direito da contratação.

5.1.6 – Caberá a CONTRATADA GARANTIR que a prestação de serviços deverá atender às especificações exigidas de acordo com as determinações do Edital.

5.1.7- A Contratada deverá garantir a qualidade do objeto licitado e arcar com qualquer prejuízo à contratante decorrente de sua utilização.

5.1.8 – A empresa fornecedora **não poderá ceder ou subcontratar**, parcial ou totalmente o fornecimento previsto neste Edital, sem prévia e expressa autorização do Prefeito Municipal, ressalvando-se de que, quando concedida a subcontratação, obriga-se à empresa fornecedora a obedecer integralmente aos termos do instrumento convocatório, apresentado pelo Município comprador, e sob sua inteira responsabilidade, reservando ainda, ao comprador o direito de, a qualquer tempo, dar por terminada a subcontratação, sem que caiba à subcontratada o direito de reclamar indenização ou prejuízo de qualquer espécie ao comprador.

5.2 - DA CONTRATANTE

5.2.1- Compete ao Contratante obrigatoriamente:

5.2.1.1- Realizar a inspeção, conferência, fiscalização qualitativa e quantitativa do objeto licitado e o ateste da fatura que ficará a cargo do Fiscal do Contrato da **SECRETARIA MUNICIPAL DE OBRAS PÚBLICAS - SEMOP**

5.2.1.2- Comunicar à LICITANTE VENCEDORA toda e qualquer ocorrência e/ou irregularidade relacionada com a execução do objeto da licitação, diligenciando nos casos que exigem providências corretivas;

5.2.1.3- Prestar as informações e os esclarecimentos que venham a ser solicitados pelos empregados da Contratada;

5.2.1.4- Providenciar os pagamentos à LICITANTE VENCEDORA à vista de Recibos e Notas Fiscais, atestadas pelos fiscais do Contrato.

CLÁUSULA SEXTA – DA FISCALIZAÇÃO

6.1 – O CONTRATANTE indica **O SERVIDOR DIVANDILSON FERREIRA DOS SANTOS, PROFISSIONAL EM ESPECIALIDADE ADMINISTRADOR, MATRICULA 14691-1, DA SECRETARIA MUNICIPAL DE OBRAS PÚBLICAS - SEMOP, COMO FISCAL DO CONTRATO**, sendo responsável pela inspeção, conferência, fiscalização qualitativa e quantitativa dos insumos a serem adquiridos, bem como por atestarem as Notas Fiscais, observado antes de cada pagamento se o fornecimento atendeu as cláusulas estabelecidas neste Edital e os preços aqui firmados.

6.2 - As decisões e providências que ultrapassam a competência dos Fiscais do Contrato deverão ser solicitadas aos seus superiores em tempo hábil para adoção de medidas convenientes.



MUNICÍPIO DE GUARAPARI
ESTADO DO ESPÍRITO SANTO
SECRETARIA MUNICIPAL DA ADMINISTRAÇÃO E GESTÃO DE RECURSOS HUMANOS
COMISSÃO PERMANENTE DE LICITAÇÃO

CLÁUSULA SÉTIMA – DAS PENALIDADES

7.1 – No caso da **CONTRATADA** não cumprir as obrigações assumidas ou preceitos legais, serão aplicadas as seguintes penalidades:

- a) Multa;
- b) Rescisão do Contrato ou cancelamento da ordem de serviço;
- c) Suspensão do direito de licitar junto ao Município de Guarapari, por um período de 06(seis) meses a 02(dois) anos.
- d) Declaração de inidoneidade para licitar ou contratar com o Município enquanto perdurarem os motivos determinantes da punição ou até que seja promovida a reabilitação perante a própria autoridade que aplicou a penalidade, que será concedida sempre que a **CONTRATADA** ressarcir ao Município pelos prejuízos resultantes e após decorrido o prazo da sanção aplicada com base na alínea anterior.

7.2- Será aplicada a multa de 2% (dois por cento) do valor do contrato, por dia até o trigésimo dia de atraso, se os serviços não forem realizados quando a **CONTRATADA** sem justa causa deixar de cumprir dentro do prazo estabelecido a obrigação assumida.

7.3 – Será aplicada a multa de 2% (dois por cento) sobre o valor do contrato, quando a **CONTRATADA**:

- a) Prestar informações inexatas ou criar embaraços a fiscalização;
- b) Transferir ou ceder suas obrigações a terceiros, sem a prévia autorização da **CONTRATANTE**;
- c) Desatender as determinações da fiscalização;
- d) Cometer faltas reiteradas na execução dos serviços;
- e) Não iniciar sem justa causa, a execução dos serviços contratados no prazo fixado;

7.4 – Será aplicada multa de 10%(dez por cento) sobre o valor do contrato, quando a **CONTRATADA**:

- a) Ocasionar, sem justa causa, o atraso superior a 30(trinta) dias na execução dos serviços contratados;
- b) Recusar-se a executar, sem justa causa, no todo ou em parte, os serviços contratados;
- c) Praticar, por ação ou omissão, qualquer ato que, por imprudência, negligência, imperícia, dolo ou má-fé, venha a causar danos a **CONTRATANTE** ou a terceiros, independentemente da obrigação da **CONTRATADA** em reparar os danos causados.

7.5- Quando o objeto contratado não for prestado e aceito até o vencimento do prazo estipulado, a suspensão do direito de participar de licitação promovida pelo **CONTRATANTE** será automática e perdurará até que seja feita sua entrega, sem prejuízo de outras penalidades previstas em Lei e neste Edital.

7.6- Será aplicada a penalidade de declaração de inidoneidade quando a **CONTRATADA** sem justa causa não cumprir as obrigações assumidas. Praticando falta grave, dolosa ou revestida de má-fé, a juízo do **CONTRATANTE**, independentemente das demais sanções cabíveis.

- a) A pena de inidoneidade será aplicada em despacho fundamentado, assegurada defesa ao infrator, ponderada a natureza, a gravidade da falta e a extensão do dano efetivo ou potencial.
- b) As multas aplicadas deverão ser recolhidas na Tesouraria da Prefeitura, dentro do prazo improrrogável de 10(dez) dias, contados da data de notificação, independentemente do julgamento do pedido de reconsideração do recurso.

CLÁUSULA OITAVA – DAS ALTERAÇÕES CONTRATUAIS

8.1 - O Contrato poderá ser alterado, com as devidas justificativas, nos seguintes casos:

8.1.1 - Unilateralmente pelo Município:

- a) quando houver modificação do propósito ou das especificações para melhor adequação aos seus objetivos finais;
- b) quando necessária a modificação do valor contratual em decorrência de acréscimo ou diminuição quantitativa de seu objeto, nos limites permitidos por lei.

8.1.2 - Por interesse do Município, devidamente comprovado.

8.1.3 - Por acordo entre as partes:

- a) Quando necessária a modificação do regime de execução em face da verificação técnica da inaplicabilidade nos termos contratuais originários;
- b) quando necessária a modificação da forma de pagamento, por imposição de circunstâncias supervenientes, mantido o valor inicial atualizado, vedada a antecipação do pagamento, sempre observado o interesse do Município.
- c) A **CONTRATADA** fica obrigada a aceitar nas mesmas condições contratuais, os acréscimos e supressões que se fizerem na obra, até 25%(vinte e cinco por cento) do valor inicial atualizado do Contrato.
- d) Quaisquer tributos ou encargos legais, supervenientes, de comprovada repercussão nos preços contratados, implicarão à revisão destes.



MUNICÍPIO DE GUARAPARI
ESTADO DO ESPÍRITO SANTO
SECRETARIA MUNICIPAL DA ADMINISTRAÇÃO E GESTÃO DE RECURSOS HUMANOS
COMISSÃO PERMANENTE DE LICITAÇÃO

e) Em havendo alteração unilateral do contrato que aumente os encargos da CONTRATADA, o CONTRATANTE restabelecerá por aditamento o equilíbrio econômico financeiro inicial.

CLÁUSULA NONA – DA RESCISÃO

9.1 - A rescisão do Contrato poderá ser determinada por ato unilateral e escrito da **CONTRATANTE**, nos seguintes casos:

- a) Não cumprimento pela **CONTRATADA** de cláusulas contratuais, prazos ou seu cumprimento irregular;
- b) Impontualidade no cumprimento do Contrato, levando o Município a comprovar a impossibilidade dos serviços, nos prazos estipulados;
- c) subcontratação total ou parcial do objeto do Contrato, associação da **CONTRATADA** com outrem, cessão ou transferência total ou parcial, bem como fusão, cisão ou incorporação, não admitidos no Contrato;
- d) desatendimento das determinações regulares da Autoridade designada pelo Município, para fiscalização da execução do Contrato, assim como as de seus superiores;
- e) razões de interesse público, de alta relevância e amplo conhecimento, justificadas e determinadas pelo **CONTRATANTE**;
- f) ocorrência de caso fortuito ou de força maior, regularmente comprovada, impeditiva da execução do contrato;

9.2 - Em todas as condições acima referenciadas, sempre será observado o interesse do **CONTRATANTE**.

9.3 - Declarada a rescisão do Contrato, a **CONTRATADA** receberá do **CONTRATANTE** somente o referente ao pagamento dos serviços realizados.

CLÁUSULA DÉCIMA – DAS DISPOSIÇÕES GERAIS

10.1 - Este Contrato foi elaborado em conformidade com o **PROCESSO ADMINISTRATIVO Nº 15.159/2021 PREGÃO ELETRÔNICO Nº 123/2021**, e conforme a Lei nº 8.666/93 e a Lei nº 10.520/02.

CLÁUSULA DÉCIMA PRIMEIRA – DO FORO

11.1 – As partes elegem o Foro da Comarca de Guarapari, Estado do Espírito Santo para dirimir quaisquer dúvidas oriundas do presente Instrumento Contratual, com renúncia de quaisquer outros por mais privilegiados que sejam.

11.2 - E por estarem assim, justas e contratadas entre si, as partes assinam o presente instrumento em 03 (três) vias de igual teor e forma, para que se produzam os devidos efeitos legais e de direito.

Guarapari (ES), ___ de _____ de 2021

Prefeito Municipal
CONTRATANTE

CONTRATADA