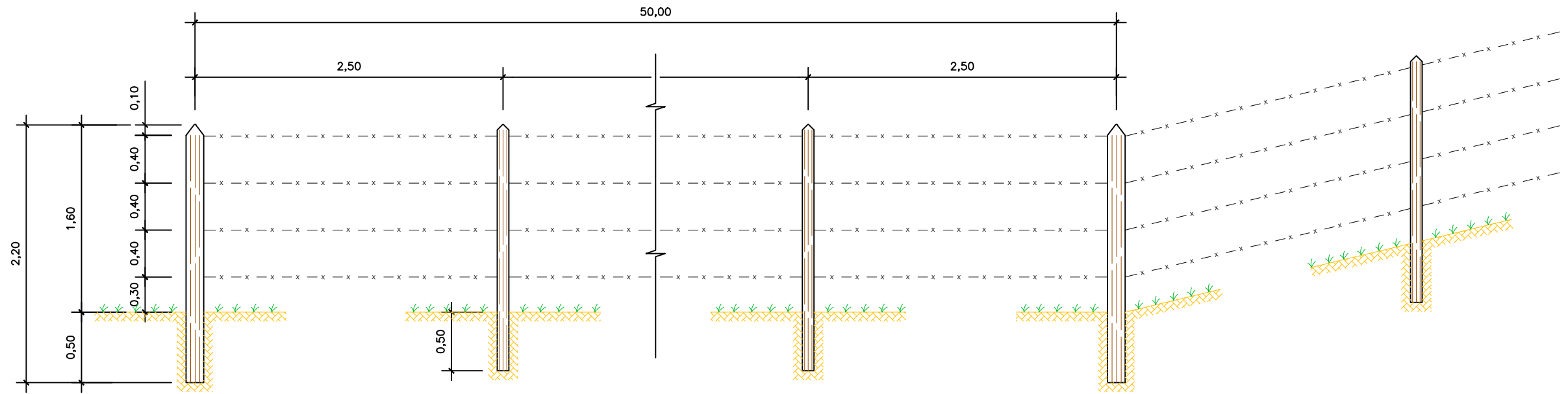
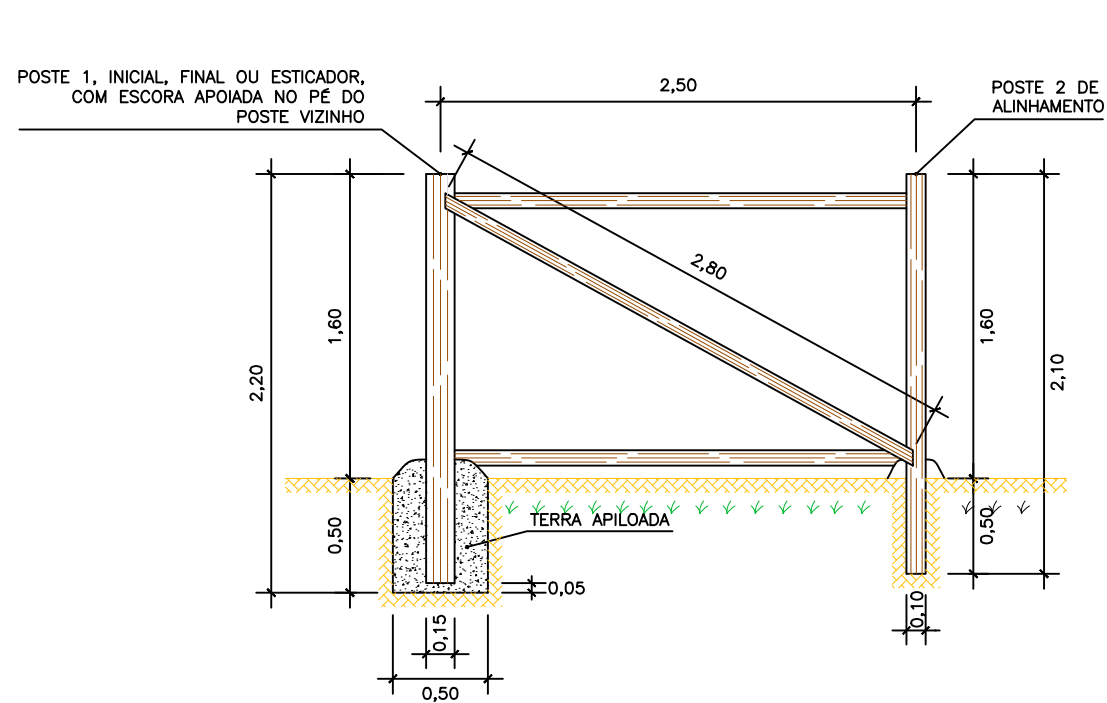


## IMPLANTAÇÃO DE CERCA CONVENCIONAL

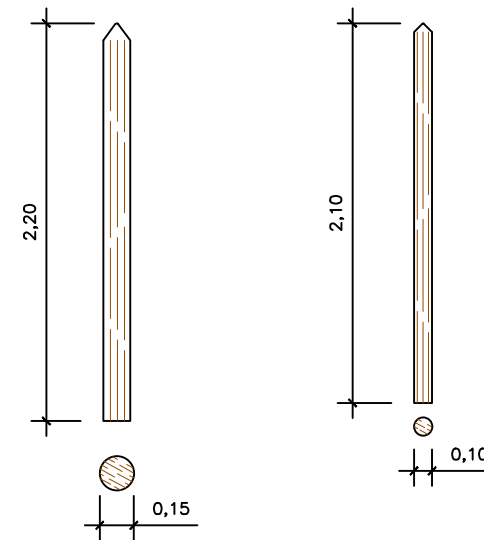


## MOURÕES



ESTICADOR

SUPORTE



\* COTAS EM METRO.

QUANTITATIVOS							
TRECHO	EXTENSÃO DA VIA	ÁREA DE PAVIMENT.	LARGURA DA PISTA	LARGURA CICLOVIA	EXTENSÃO CICLOVIA	SARJETA (STC04)	MEIO-FIO (MFC 05)
COM PAVI'S	520,00 m	4.160,00 m <sup>2</sup>	6,00 m	2,00 m	3.171,88 m	2.155,00 m	4.188,77 m
COM CBUQ	2.651,88 m	21.215,04 m <sup>2</sup>					
<b>TOTAL</b>	<b>3.171,88 m</b>	<b>21.375,04 m<sup>2</sup></b>	<b>6,00 m</b>	<b>2,00 m</b>	<b>3.171,88 m</b>	<b>2.155,00 m</b>	<b>4.188,77 m</b>

**SEMOP - Secretaria Municipal de Obras Publicas**

SERVIÇO: **PAVIMENTAÇÃO E DRENAGEM**

OBRA / ENDEREÇO:  
**Estrada Principal de Cachoeirinha - Guarapari / ES**

RESPONSÁVEL TÉCNICO: \_\_\_\_\_ PREFEITO:  
**Edson Magalhães**

ÁREA A SER PAVIMENTADA: **25.375,04 m<sup>2</sup>** EXTENSÃO: **3.171,88 m** PRANCHA: **26 / 26** FOLHA: **A3**

DATA: **22/03/2021** DESENHO: **Bruno Lima** ESCALA: **1/200**



**PREFEITURA MUNICIPAL DE GUARAPARI**